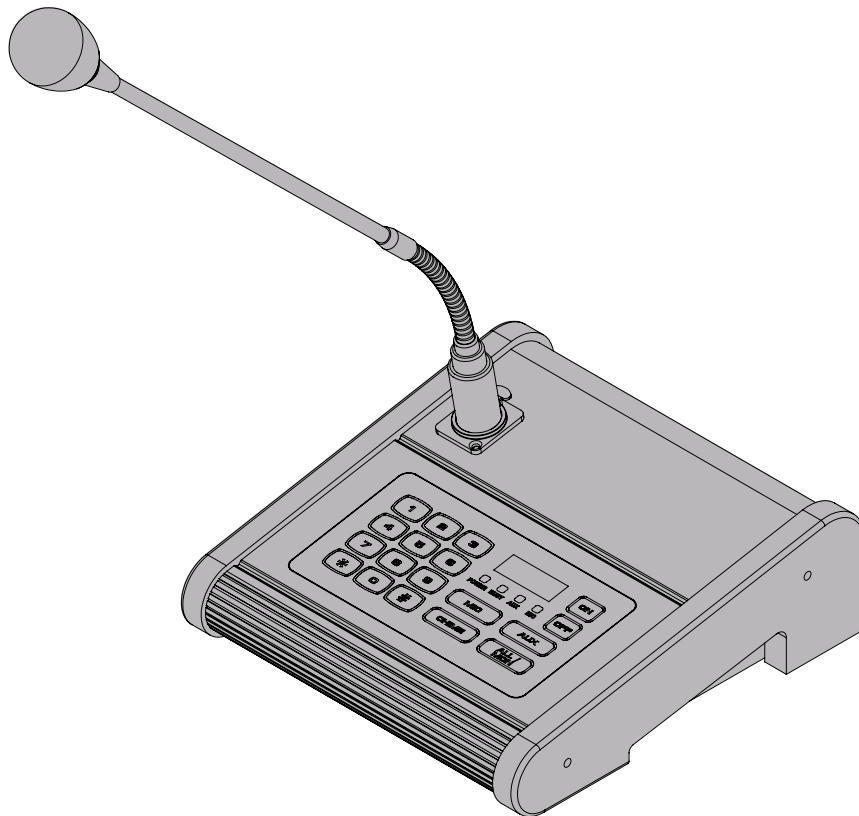


REMOTE AMPLIFIER

# RCA050

OPERATING MANUAL



# 안전을 위한 주의사항

안전을 위한 주의사항은 제품을 안전하고 올바르게 사용하여 사고나 위험을 막기 위한 것이므로 반드시 지켜주시기 바랍니다. 제품 사용설명서를 충분히 숙지한 후에는 항상 볼 수 있는 장소에 보관 바랍니다.

## 취급시 주의사항

---

- 제품을 임의로 분해, 수리, 개조하지 마십시오.
- 제품 내부를 만질 경우 감전의 위험이 있습니다.
- 제품 통풍구에 금속류 (동전, 머리핀 등), 이물질을 넣지 마십시오. (화재 및 감전의 원인이 됩니다.)
- 제품이 물에 닿거나 내부에 물이 들어가지 않게 주의하시고, 젖은 손으로 제품을 만지지 마십시오. (감전의 원인이 됩니다.)
- 전원 플러그를 분리할 경우 반드시 플러그를 잡고 분리해 주십시오.  
(코드를 잡고 분리할 경우 코드가 손상되어 합선 및 단선의 위험이 있습니다.)
- 제품에서 타는 냄새가 심하게 날 경우 전원 코드를 뽑고 가까운 A/S 지점에 신고하여 주십시오.
- 제품 외부를 청소할 경우에는 휘발유, 벤젠, 시너 등을 사용하지 말고, 깨끗하고 마른 천을 사용하십시오.

## 설치시 주의사항

---

- 직사광선에 노출되는 곳에는 설치하지 마십시오.
- 제품 설치 시 고온 다습한 곳을 피하고 통풍이 잘되는 곳에 설치하십시오.
- 온도변화가 심한 곳에는 설치하지 마십시오.
- 난방기구 주위에는 설치하지 마십시오.
- 습기나 먼지가 많은 곳에는 설치하지 마십시오.
- 진동이 많은 곳에는 설치하지 마십시오.
- 제품 위에 물그릇이나 꽃병, 어항 등을 놓지 마십시오.
- 제품의 통풍구를 막지 마십시오. (고장 및 화재의 원인이 될 수 있습니다.)
- 제품 사용 시 많은 열이 발생하므로 제품 케이스의 통풍구를 절대로 막지 마시고, 벽과 20cm 이상 거리를 유지하십시오.
- 각 제품 간의 연결이 완료될 때까지 전원 코드를 전원 콘센트에 꽂지 마십시오. 고장의 원인이 될 수 있습니다.

## ※ 올바른 사용방법이 제품의 수명을 보장합니다.

---

- 전원 연결 시 반드시 소켓을 보호접지에 연결하세요. 이  기호는 위험, 주의 및 경고를 나타냅니다.
- 자세한 사항은 제품을 구입하신 대리점이나 당사 서비스센터에 문의하시기 바랍니다.
- ※ 이 기기는 업무용 (A급) 전자파적합기기로서 판매자 또는 사용자는 이 점을 주의하시기 바라며 가정 외의 지역에서 사용하는 것을 목적으로 합니다.

# 장비 개요

▶ 본 기기는 당사의 Digital PA System 전용으로 사용되는 장비로 리모트 리시버와 연동하여 원격 방송 기능을 합니다.

# 장비 특징

- ▶ 방송 전, 후 차임으로 방송 예고를 할 수 있습니다.
- ▶ 라인 레벨의 외부 신호 (C.D.P등)를 본 기기의 AUX 입력을 통하여 방송할 수 있습니다.
- ▶ MIC, AUX, CHIME의 개별 볼륨 조절할 수 있습니다.
- ▶ 외함은 알미늄재질을 사용하여 외관이 미려합니다.
- ▶ 현재 동작 상태를 전면 LCD 화면에서 확인할 수 있습니다.
- ▶ 여러 대의 리모트 앰프를 연결하여 사용할 경우 설정한 우선순위를 바탕으로 높은 우선 순위를 가진 장비가 방송의 우선권을 가집니다.
- ▶ 설정한 우선순위가 같은 경우에는 동시 사용이 가능합니다.
- ▶ 메인 장비와 리모트 앰프 간의 배선 거리가 증가함에 의해 UTP 케이블로 공급되는 전원 전압의 저하로 리모트 앰프가 정상 동작하지 않을 시에는 별도의 전원공급기 (24V 1A 전원 어댑터)를 사용할 수 있습니다.
- ▶ CAT5 (UTP) 케이블 사용으로 케이블 원가를 절감하실 수 있습니다.
- ▶ 기기를 보호하기 위해 스위치를 10초 이상 누르고 있을 경우 경보음이 울립니다.

# 동작 방법

- ▶ 본 기기는 리모트 리시버와 연동하여 사용하는 기기이므로, 사용 전 리모트 리시버의 연결 상태를 확인하시기 바랍니다.
- ▶ 방송하기 전에 본 장비의 데이터가 저장되어 있어야 사용이 가능하므로 반드시 데이터 저장 후 사용하시기 바랍니다.
- ▶ 장비의 번호는 본 기기 바닥에 설정할 수 있도록 설계되어 있습니다.
- ▶ 먼저 후면의 전원 스위치를 ON을 하신 후에 전면의 전원 LED가 점등 되는지 확인하시기 바랍니다.
- ▶ 후면에 있는 MIC, CHIME, AUX의 볼륨 음량을 조절하여 주십시오.
- ▶ 방송하고자 하는 지역을 입력하고 ON 버튼을 눌러서 선택하시면 됩니다.
  - 연속적으로 방송 지역 선택 시 지역 번호와 ON 버튼을 반복해서 누르면 됩니다.
  - 방송 지역 선택이 완료되면 표시 창에 번호가 깜빡거립니다.
- ▶ 차임, 마이크, AUX 버튼을 눌러서 원하는 방송을 송출할 수 있습니다.
- ▶ 방송 완료 후에는 OFF 스위치를 누르고 초기화 표시 상태를 확인하시기 바랍니다.

# 구성품



1. 사용설명서



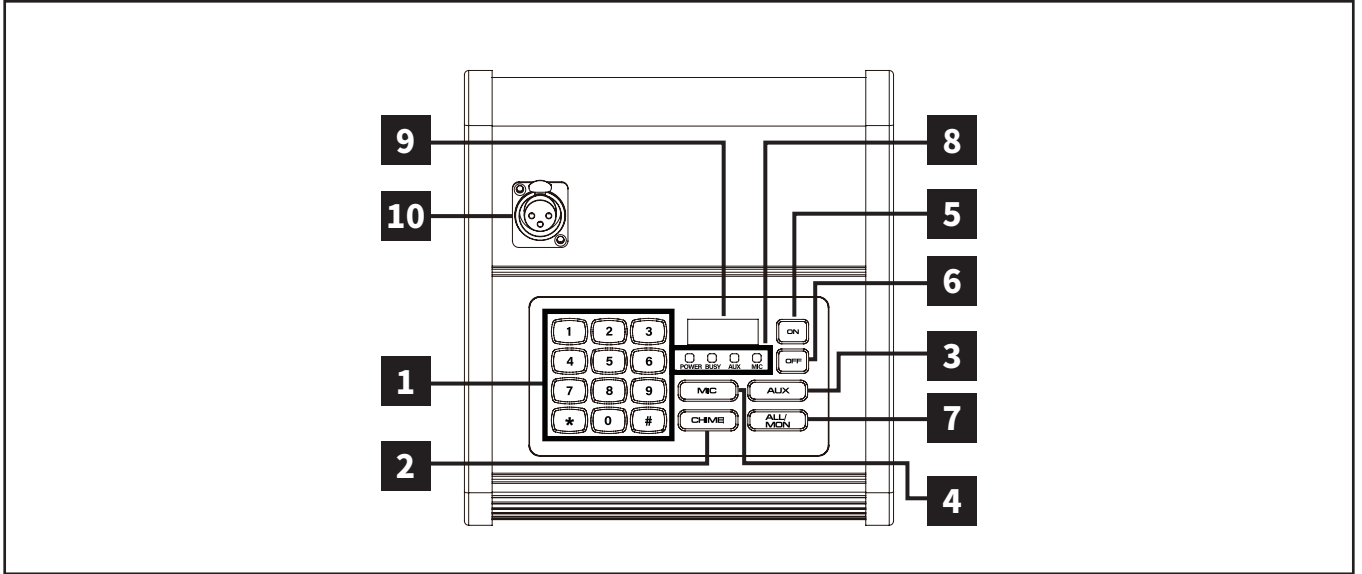
2. 고무발 4EA



3. 전용 구즈넥 마이크

# 제품 설명

## ▶ 각 부의 명칭 및 기능 설명 (전면부)



### 1 방송을 송출할 지역 번호 선택 스위치

- 방송을 송출할 지역 번호를 선택하는 스위치입니다. 리모트 리시버에 설정되어 있는 리모트 앰프 번호 및 설정 번호와 일치해야 올바른 동작을 수행합니다.
- “\*, #” 스위치로 스위치 비프음의 볼륨을 조절할 수 있습니다. 스위치 비프음의 볼륨 크기는 0 ~ 5까지 설정할 수 있습니다.

### 2 CHIME 스위치

- 전면 표시창에 AR00 또는 ON00 이 표시되고 00이 깜빡거릴 때 스위치를 누르면 본 장비의 CHIME 송출 후 자동으로 MIC를 개방하여 방송을 할 수 있습니다.
- 마이크 방송 종료 시 OFF 버튼을 누르기 전에 한번 누르고 종료하며 CHIME을 한 번 더 송출할 수 있습니다.

### 3 AUX 스위치

- 전면 표시창에 AR00 또는 ON00이 표시되고 00이 깜빡거릴 때 C.D.P, smart phone과 같은 외부 음원 기기를 AUX 선으로 본 기기와 연결하여 방송을 송출할 수 있습니다.

### 4 MIC 스위치

- 전면 표시창에 AR00 또는 ON00이 표시되고 00이 깜빡거릴 때 MIC 스위치를 누르면 본 기기의 마이크 램프가 ON 되며, 마이크 방송을 할 수 있습니다.

### 5 ON 스위치

- 방송을 송출할 지역 번호를 선택한 후에 ON 스위치를 누르게 되면 방송 송출이 가능합니다. 연속으로 입력된 지역 번호는 순차적으로 표시가 됩니다.

# 제품 설명

## 6 OFF 스위치

- 방송을 종료할 경우 사용하는 스위치로서 방송 완료 후에 필히 OFF 스위치를 눌러 주시기 바랍니다. 그렇지 않으면 다른 방송의 송출이 안될 수 있습니다.

## 7 ALL / MON 스위치

- 모든 스위치를 교정 (Calibration All Key) 합니다. 5초 이상 누르고 있으면 스위치 교정을 시작합니다.  
※ DISPLAY 표시창에 카운트가 되면 GOOD이 표시될 때까지 스위치를 절대 건드리지 마세요.
- 제품을 처음 사용하실 때 이 기능을 사용하십시오. 또한, 3개월 주기로 이 기능을 사용하시는 것을 권장합니다.
- 다음과 같이 스위치에 문제가 생길 경우 이 기능을 작동하세요.  
예) 스위치가 동작하지 않거나 스스로 동작할 때

## 8 동작 상태 표시 램프

- POWER : 본 기기에 전원이 공급 되었음을 표시합니다.
- BUSY : 다른 리모트 또는 본 기기보다 우선 순위가 높은 동작 시에 표시합니다.
- AUX : AUX 스위치가 ON을 표시합니다.
- MIC : MIC 스위치가 ON을 표시합니다.

## 9 DISPLAY 표시

- UN00 : 리모트 앰프의 초기 화면으로 번호를 표시합니다.
- AR00 : 방송지역 선택을 표시합니다.
- ON00 : 방송중인 지역을 표시합니다.
- VOL0 : 스위치 비프음의 볼륨을 표시합니다.

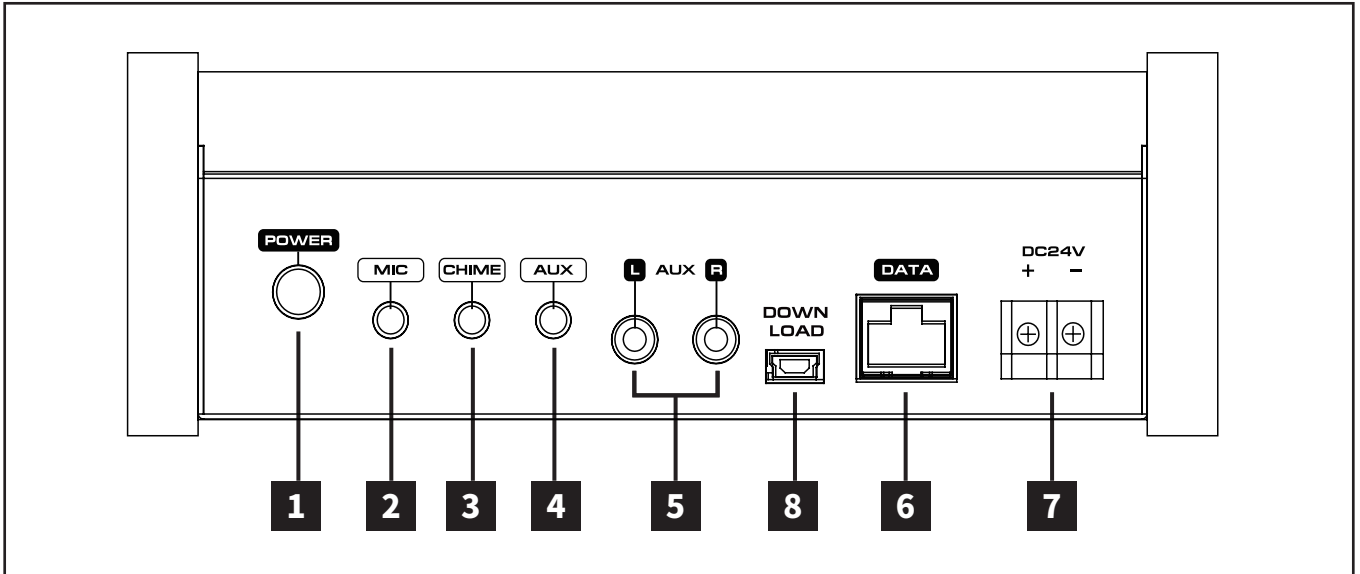
## 10 마이크 연결 커넥터

- 본 기기에 사용되는 마이크를 연결 하는 곳입니다.  
이 커넥터에는 콘덴서 마이크가 사용됨으로 직류전압이 출력됩니다.

※ 다이내믹 마이크는 사용 시에는 고장의 원인 될 수 있으므로 주의 하시기 바랍니다.

# 제품 설명

## ▶ 각 부의 명칭 및 기능 설명 (후면부)



### 1 전원 스위치

- 장비에 전원을 ON/OFF 할 경우에 사용하는 스위치입니다.

### 2 MIC 볼륨

- 본 기기 전면에 위치한 마이크의 음량을 조절하는 볼륨입니다.

### 3 CHIME 볼륨

- 본 기기 전면에 위치한 CHIME 스위치로 작동시키는 음량을 조절하는 볼륨입니다

### 4 AUX볼륨

- 본 기기 후면에 위치한 AUX 입력 단자에 연결된 외부 음원 기기의 음량을 조절하는 볼륨입니다.

### 5 AUX 입력

- 외부 음원 기기 (AUX선 등) 를 연결하여 방송할때 사용되는 LINE LEVEL의 신호를 받습니다.

### 6 리모트 리시버 연결단자

- CAT5 (UTP) 케이블을 연결 하는 단자 로서 당사의 REMOTE RECEIVER과 연결하는 단자입니다.

핀번호	1	2	3	4	5	6	7	8
사양	TX+	TX-	RX-	VCC	GND	RX+	AUDIO+	AUDIO-
색상	ORANGE/ WHITE	ORANGE	GREEN/ WHITE	BLUE	BLUE/ WHITE	GREEN	BROWN/ WHITE	BROWN

# 제품 설명

## 7 +24VDC 입력 단자 (별도전원)

- 별도의 외부 전원을 공급 해야 하며 전원 어댑터는 +24VDC/1A 이상의 것을 사용 하여야 합니다.  
(권장 거리 : 100M 이내 이며, 현장에 따라 거리는 더욱 짧아 질 수 있습니다.)
- ※ 전원 연결 시 극성에 주의 하여 연결 하시기 바랍니다. 고장의 원인이 됩니다.

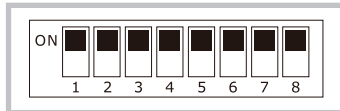
<기타>

### 1. RESET

- 제품이 전기적충격이나 에러등으로 기기가 정상작동을 하지 않을 경우 볼펜이나 기타 뾰족한 도구로 제품 밑면의 Reset 스위치를 누르시면 제품이 초기상태로 돌아갑니다.

### 2. ADDRESS 설정 방법 (제품 밑면에 있습니다.)

- MACRO REMOTE AMP를 2대 이상 사용할 경우 반드시 제품 번호를 설정하여야 하며 번호가 중복되지 않아야 합니다.



DIP 스위치는 2진수의 계산법으로 설정합니다.

\*아래 표를 참고하십시오.

\*임의로 변경하지 마십시오.

장비 ADDRESS	DIP스위치 1	DIP스위치 2	DIP스위치 3	DIP스위치 4	DIP스위치 5	DIP스위치 6	DIP스위치 7	DIP스위치 8	장비 ADDRESS	DIP스위치 1	DIP스위치 2	DIP스위치 3	DIP스위치 4	DIP스위치 5	DIP스위치 6	DIP스위치 7	DIP스위치 8
1	ON								25	ON			ON	ON			
2		ON							26		ON		ON	ON			
3	ON	ON							27	ON	ON		ON	ON			
4			ON						28			ON	ON	ON			
5	ON		ON						29	ON		ON	ON	ON			
6		ON	ON						30		ON	ON	ON	ON			
7	ON	ON	ON						31	ON	ON	ON	ON	ON			
8				ON					32							ON	
9	ON			ON					33	ON						ON	
10		ON		ON					34		ON					ON	
11	ON	ON		ON					35	ON	ON					ON	
12			ON	ON					36			ON				ON	
13	ON		ON	ON					37	ON		ON				ON	
14		ON	ON	ON					38		ON	ON				ON	
15	ON	ON	ON	ON					39	ON	ON	ON				ON	
16					ON				40				ON			ON	
17	ON				ON				41	ON			ON			ON	
18		ON			ON				42		ON		ON			ON	
19	ON	ON			ON				43	ON	ON		ON			ON	
20			ON		ON				44			ON	ON			ON	
21	ON		ON		ON				45	ON		ON	ON			ON	
22		ON	ON		ON				46		ON	ON	ON			ON	
23	ON	ON	ON		ON				47	ON	ON	ON	ON			ON	
24				ON	ON				48					ON	ON		

## 8 DOWNLOAD 단자

- 장치의 하단에 위치하며 장치의 프로그램 펌웨어 DOWN LOAD 단자입니다.  
당사의 담당자 외에는 사용하지 마십시오.

# SPECIFICATIONS

내용	REMOTE AMPLIFIER
지역설정수량	50CH
입력 채널	MIC (1), Chime (1), AUX RCA (2) 총 4채널 입력
통신 방식	RS-422
주파수 특성	100Hz ~ 15kHz
신호대잡음비	65dB
전고조파의율	0.5%
사용 전원	DC 24V / 300mA
규격 (W x H x D)	201 x 212 x 68 mm
무게	1.1 kg

## 주의사항

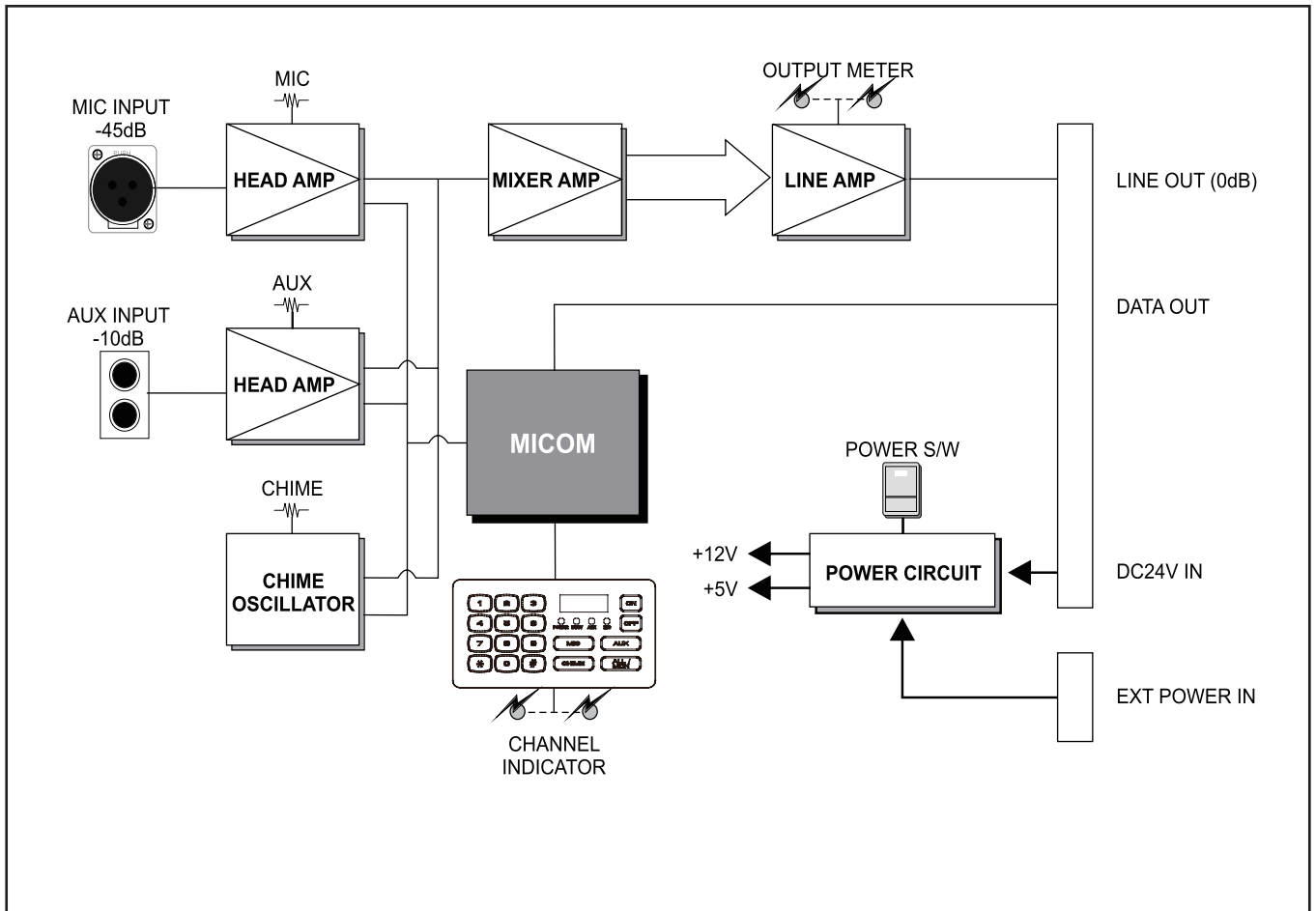
- CAT5 (UTP) 케이블 작업 시 핀 번호에 주의 하여 작업하시기 바랍니다.
- 외부 전원 연결 시 극성에 주의 하여 연결하시기 바랍니다.
- 본기에 사용되는 마이크는 콘덴서 마이크입니다. 다이내믹 마이크 및 다른 마이크 사용 시 고장의 원인이 되므로 주의 하여 사용하시기 바랍니다.
- 제품을 비정상적인 용도로 사용하거나 임의로 개조할 경우 A/S기간 중이라도 무상 서비스를 받을 수 없을 뿐 아니라 그로 인한 손해가 발생 하더라도 당사에서는 책임이 없음을 알려드립니다.

※ 본 제품은 제품의 성능 개선 및 품질 향상을 위하여 예고없이 변경될 수 있습니다.



# 제품 설명

## ▶ BLOCK DIAGRAM



# MEMO

Lined paper template with horizontal dashed lines.



# 제 품 보 증 서

Quality guarantee

제 품 명				모 델 명	
구 입 일	년	월	일	SERIAL NO.	
구 입 자	주 소			TEL.	
	성 명				
판 매 자	주 소			TEL.	
	대 리 점 명				

## 제품 보증 조건

무상 서비스: 보증기간 내의 경우

유상 서비스: 1. 보증기간이 경과한 경우

2. 보증기간 이내인 경우

- 사용상의 취급 부주의로 인한 고장 발생 시
- 사용자 임의의 수리나 개조하여 고장 발생 시
- 수송 중의 잘못으로 인한 고장 발생 시
- 화재, 수해 등 천재지변에 의한 고장 또는 손상 발생 시
- 전원의 이상으로 인한 고장 발생 시
- 보증서의 제시가 없을 시
- 소모성 부품이 마모되어 고장 발생 시

## 제품 보증서

- 본 제품은 엄밀한 품질관리 및 검사 과정을 거쳐서 만들어진 제품입니다.
- 제품이 제조상의 결함으로 인한 고장이 발생했을 경우 구입일로부터 보증기간 이내에는 무상 수리해 드립니다.
- 본 제품의 보증기간이 경과한 후에 발생한 고장에 대해서는 실비로 유상 수리해 드립니다.
- 이 보증서의 각 해당란에 소정 항목이 기재되지 않거나 보증서를 분실했을 경우 무상 서비스를 받지 못하므로 별도 보관 바랍니다.

## 서비스 접수 안내

- 제품에 고장이 발생하였을 경우에는 구입하신 판매자에게 연락해 주십시오.
- 접수하실 때에는 주소, 성명, 전화번호와 고장상태, 불편한 사항을 알려주십시오.

**DIGIAUDIO**  
—디지오디오—

강원도 철원군 서면 금강로 7400, C동 2층 (우)24062  
전화 : 033-951-9951 팩스 : 02-6442-4210

**DIGIAUDIO**  
— 디지털 오디오