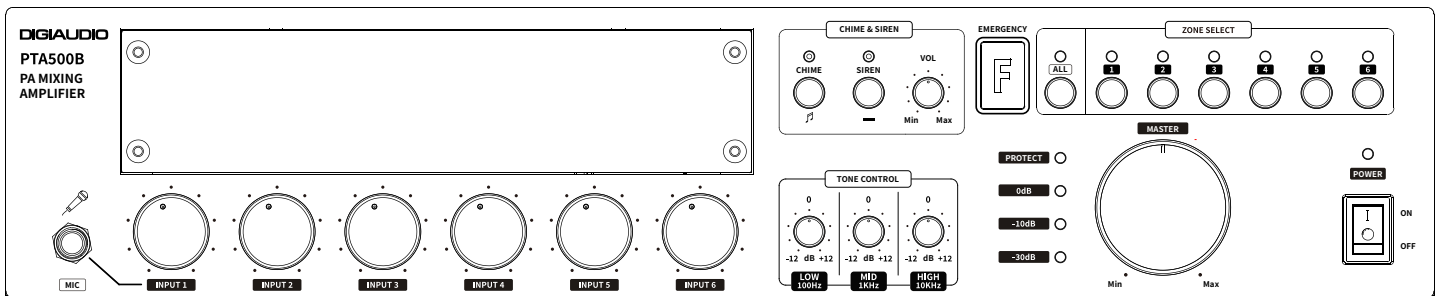


PA MIXING AMPLIFIER

PTA120B·PTA240B

PTA360B·PTA500B

OPERATING MANUAL



안전을 위한 주의사항

안전을 위한 주의사항은 제품을 안전하고 올바르게 사용하여 사고나 위험을 막기 위한 것이므로 반드시 지켜주시기 바랍니다. 제품 사용설명서를 충분히 숙지한 후에는 항상 볼 수 있는 장소에 보관 바랍니다.

취급시 주의사항

- 제품을 임의로 분해, 수리, 개조하지 마십시오.
- 제품 내부를 만질 경우 감전의 위험이 있습니다.
- 제품 통풍구에 금속류 (동전, 머리핀 등), 이물질을 넣지 마십시오. (화재 및 감전의 원인이 됩니다.)
- 제품이 물에 닿거나 내부에 물이 들어가지 않게 주의하시고, 젖은 손으로 제품을 만지지 마십시오. (감전의 원인이 됩니다.)
- 전원 플러그를 분리할 경우 반드시 플러그를 잡고 분리해 주십시오.
(코드를 잡고 분리할 경우 코드가 손상되어 합선 및 단선의 위험이 있습니다.)
- 제품에서 타는 냄새가 심하게 날 경우 전원 코드를 뽑고 가까운 A/S 지점에 신고하여 주십시오.
- 제품 외부를 청소할 경우에는 휘발유, 벤젠, 시너 등을 사용하지 말고, 깨끗하고 마른 천을 사용하십시오.

설치시 주의사항

- 직사광선에 노출되는 곳에는 설치하지 마십시오.
- 제품 설치 시 고온 다습한 곳을 피하고 통풍이 잘되는 곳에 설치하십시오.
- 온도변화가 심한 곳에는 설치하지 마십시오.
- 난방기구 주위에는 설치하지 마십시오.
- 습기나 먼지가 많은 곳에는 설치하지 마십시오.
- 진동이 많은 곳에는 설치하지 마십시오.
- 제품 위에 물그릇이나 꽃병, 어항 등을 놓지 마십시오.
- 제품의 통풍구를 막지 마십시오. (고장 및 화재의 원인이 될 수 있습니다.)
- 제품 사용 시 많은 열이 발생하므로 제품 케이스의 통풍구를 절대로 막지 마시고, 벽과 20cm 이상 거리를 유지하십시오.
- 각 제품 간의 연결이 완료될 때까지 전원 코드를 전원 콘센트에 꽂지 마십시오. 고장의 원인이 될 수 있습니다.

※ 올바른 사용방법이 제품의 수명을 보장합니다.

- 전원 연결 시 반드시 소켓을 보호접지에 연결하세요. 이  기호는 위험, 주의 및 경고를 나타냅니다.
- 자세한 사항은 제품을 구입하신 대리점이나 당사 서비스센터에 문의하시기 바랍니다.
- ※ 이 기기는 업무용 (A급) 전자파적합기기로서 판매자 또는 사용자는 이 점을 주의하시기 바라며 가정 외의 지역에서 사용하는 것을 목적으로 합니다.

장비 개요

- ▶ 본 제품은 다양한 공간에서 필요한 출력에 맞추어 120W부터 500W까지 6개의 SPEAKER ZONE을 구성하여 선택적으로 음원을 출력하고 있습니다.
- ▶ 출력에 따라 120W, 240W, 360W, 500W로 다양하게 모델을 사용할 수 있습니다.
- ▶ 사용 목적에 따라 하이 임피던스 단자 (100V)와 로우 임피던스 단자 (8Ω, 4Ω) 출력으로 이용할 수 있습니다.

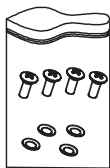
장비 특징

- ▶ 안내 방송용 CHIME (도미솔도) 기능과 비상시에 사용이 가능한 SIREN 방송이 가능하며 CHIME, SIREN 음량 조절용 VOLUME이 내장되어 있습니다.
- ▶ INPUT 1은 전면 마이크와 후면 마이크를 사용하며 우선순위 방송이 가능합니다.
- ▶ 5개의 입력 (INPUT 2 ~ 6)은 용도에 맞게 마이크 입력과 LINE 입력으로 사용하도록 기능이 내장되어 있습니다.
- ▶ 비상시 화재 방송 출력 가능한 접점 기능 내장이 내장되어 있습니다. (우선순위 기능)
- ▶ 입력별 음량 조절이 가능하도록 6개 입력 VOLUME과 MIXING된 출력을 조절하도록 MASTER VOLUME이 내장되어 있습니다.
- ▶ TONE CONTROL 기능으로 LOW, MID, HIGH의 3 BAND EQ가 구성되어 있습니다.
- ▶ 출력 신호 레벨 미터가 있어 출력 상황 모니터링이 가능합니다.
- ▶ 4Ω, 8Ω, 100V 출력 선택 스위치로 스피커에 맞게 사용할 수 있습니다.
- ▶ 미디어 플레이어를 장착하여 CD, USB, SD, TUNER를 음원으로 사용이 가능합니다. (옵션)

구성품



1. 사용설명서



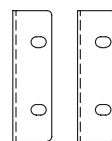
2. 랙 볼트 및
랙 와셔 각 4EA



3. 스크류 8EA,
고무발 4EA



4. AC 전원코드



5. 2U 탈착
핸들 브라켓 2EA



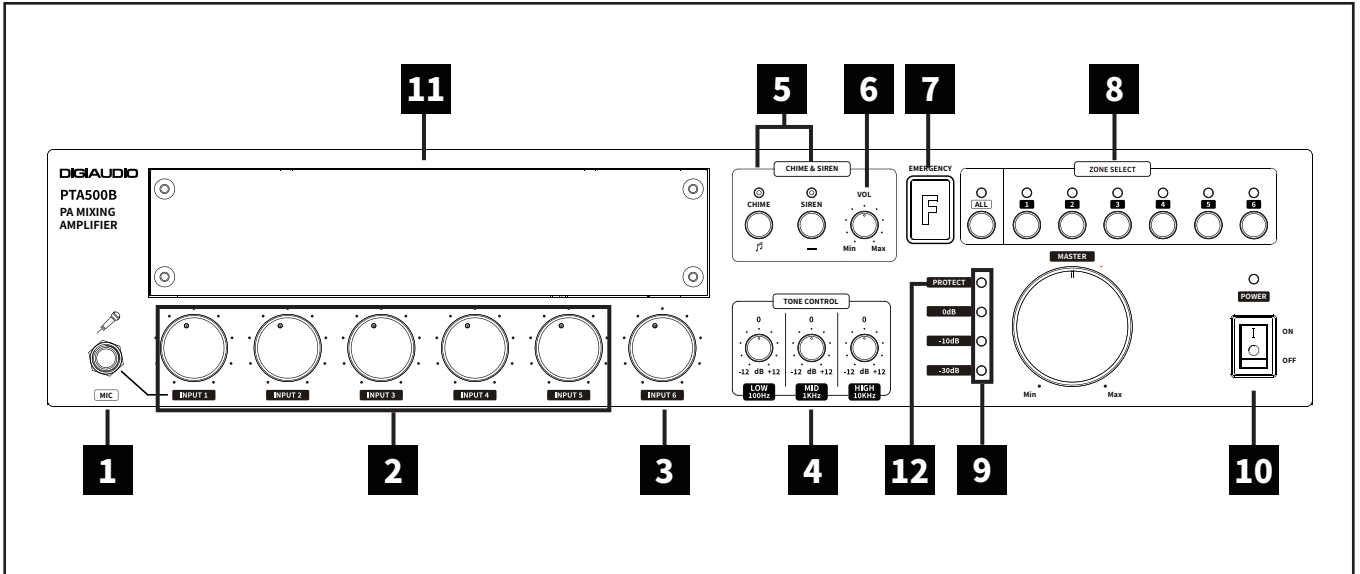
6. TERMINAL 2P 1EA



7. TERMINAL 4P 1EA

제품 설명

▶ 각 부의 명칭 및 기능 설명 (전면부)



1 마이크 입력 (INPUT 1)

- 전면에 마이크를 연결하여 INPUT1로 방송을 할 수 있습니다. 이때 후면의 GAIN으로 레벨에 맞게 볼륨조절을 할 수 있습니다. 후면 PRE MUTE를 조정하여 INPUT 1 신호 입력 시 INPUT 2 ~ 6 출력 신호의 볼륨 크기를 조절하거나 MUTE 할 수 있습니다.

2 입력 볼륨 (INPUT 1~5)

- 후면의 각 입력으로 들어오는 신호의 음량을 조절합니다.

3 AUX 입력 볼륨 (INPUT 6)

- 후면의 RCA 입력으로 들어오는 음량을 조절합니다.

4 TONE CONTROL

- LOW, MID, HIGH 3 BAND EQ를 조정합니다.

5 CHIME, SIREN 송출 스위치

- CHIME 신호는 도미솔도 4음계로 구성이 되어 있습니다.
스위치를 한번 누르면 도미솔도로 1회 송출되고 스위치를 다시 누르면 도솔미도로 1회 송출 후 중단됩니다.
- SIREN 신호는 스위치를 한번 누르면 반복 송출이 되고 스위치를 다시 누르면 송출이 중단됩니다.

6 CHIME, SIREN 볼륨

- CHIME과 SIREN의 음량을 조절합니다.

7 EMERGENCY 표시등

- 후면의 EM 접점 스위치가 동작하면 표시등이 깜박이며 비상 상황을 알립니다.

8 앰프 신호 송출 지역 선택 스위치

- 지역 선택 스위치는 100V 하이 임피던스 출력입니다.
6개 ZONE을 선택 출력하는 스위치와 전체 ZONE 출력 스위치로 구성이 되어 있습니다.
선택 스위치를 누르면 선택 지역의 표시등으로 확인이 가능하며 다시 누르면 방송이 중단됩니다.

제품 설명

9 신호 레벨 및 PROTECT 표시등

- 신호의 레벨을 -30dB, -10dB, 0dB로 표시를 하며 앰프에 문제가 생겨 출력이 차단되는 경우 PROTECT 표시등이 점등됩니다.

10 POWER 스위치 및 표시등

- 전원 스위치로 전원을 ON/OFF 하며 전원이 켜지면 POWER 표시등이 점등됩니다.

11 멀티미디어 플레이어 (옵션)

- 당사의 멀티미디어 플레이어를 옵션으로 장착하여 사용할 수 있습니다.

12 PROTECT LED 동작 상태

- AMP 출력단 쇼트 시 LED 켜짐
- * AMP 출력단 쇼트가 지속시 LED 깜빡임
- AMP 출력단의 온도가 85°C 이상시 LED 켜짐
- * 온도 정상 복귀시 LED 꺼짐
- ※ 위의 증상이 지속되면 전원 OFF 후 선로 점검 및 제품의 이상 유무를 확인 바랍니다.

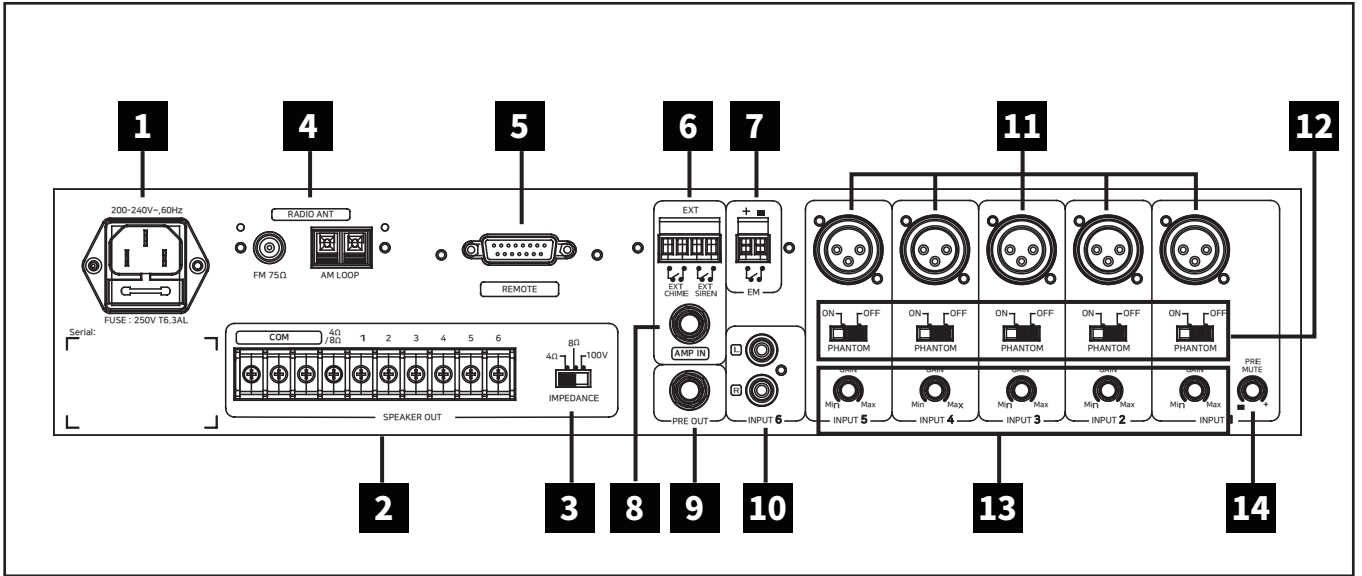
※주의※

- 전면 ZONE 선택 LED가 전부 점등 시에는 전원공급기 (SMPS) 또는 AMP 보드가 허용 온도 (90°C) 이상 상승하여 제품 보호회로가 동작함을 알리는 상태입니다. 이때 모든 출력은 끊어지며 약 3분간 계속적으로 LED가 점등됩니다.
- 온도 이상 증상으로 제품의 동작이 멈춘 경우 3분 경과 후 정상적으로 작동됩니다.
- 계속적으로 전면 ZONE 선택 LED가 점등 되면 선로 쇼트 또는 제품에 이상이 있음을 의미하므로 제품을 끄신 후 선로 점검 및 제품을 점검하여 주시기 바랍니다.

- . “PROTECT” LED “OFF (꺼짐)”상태에서 전면 ZONE 선택 LED 점등 : AMP 보드 온도 보호회로 동작
- . “PROTECT” LED “ON (켜짐)”상태에서 전면 ZONE 선택 LED 점등 : SMPS 보드 온도 보호회로 동작

제품 설명

▶ 각 부의 명칭 및 기능 설명 (후면부)



1 전원 입력

- 본 제품은 220VAC / 60Hz 상용 전원을 사용합니다.
- 퓨즈 교환 시는 반드시 사용 제품 출고 시 적용된 용량과 동일한 것을 사용해야 합니다.
- *FUSE : 250V.T6.3AL

2 스피커 출력 단자

- 본 단자에는 4Ω, 8Ω 출력 터미널과 100V 출력 터미널이 있습니다.
- 스피커 결선 시 앰프의 총 출력량 이상의 부하가 걸리지 않게 사용해야 합니다.

3 스피커 임피던스 선택 스위치

- 스피커 출력 단자의 4Ω, 8Ω 출력 터미널과 100V 출력 터미널을 선택하는 스위치로 선택된 출력의 단자만 출력이 됩니다.
- ※주의 : 출력 단자 변경 시에는 반드시 전원을 OFF 한 상태에서 변경하시기 바랍니다.

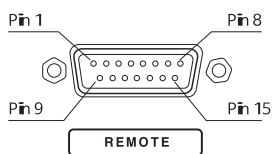
4 AM/FM 안테나 터미널 (옵션)

- 당사의 멀티미디어 플레이어를 사용 시 사용하는 단자입니다.
- *적용모델: CTM003

5 REMOTE 연결 단자

- 당사의 리모트 앰프를 연결하여 사용하는 단자입니다. (*적용모델: RCA006)
- 원거리에서 방송 및 스피커를 제어하여 선택 지역 및 전체 방송을 우선순위로 방송할 수 있습니다.

[연결 단자 핀 정보 (15Pin MALE D-Sub Connector Pin MAP)]



15Pin MALE D-Sub Connector Pin MAP

1	2	3	4	5	6	7	8
Audio_Hot	Audio_Cold	Signal-GND	접점 1	접점 2	접점 3	접점 4	접점 5
9	10	11	12	13	14	15	
GND	+24V	NC	접점 6	접점 ALL	NC	NC	

제품 설명

6 EXT (CHIME, SIREN 원격 제어 단자) 제어 단자

- 원격에서 스위치를 사용하여 CHIME과 SIREN을 동작시키는 연결 단자입니다.

7 EM 스위치 단자

- 외부 EM 스위치를 ON 하면 사이렌과 비상 방송 멘트가 우선순위로 자동 송출됩니다.

8 AMP IN JACK

- 외부 제품의 프리앰프 출력 신호를 입력하는 단자이며 외부 신호 입력시 본 제품의 모든 입력신호는 출력되지 않으며 볼륨 및 LED 레벨도 표시되지 않습니다.

9 PRE OUT JACK

- 프리 아웃 단자를 통하여 추가 앰프를 사용하여 출력을 증가하거나 믹서 등의 효과 기기와 연결하여 음원 조절을 할 수 있습니다.

10 INPUT 1~5

- INPUT 1~5는 MIC 입력과 LINE 입력으로 사용 가능하며 GAIN 볼륨 조절로 입력 신호의 음량을 조절합니다.

11 AUX 입력 (INPUT 6)

- INPUT 6은 RCA JACK으로 사용가능하며 전면의 INPUT 6 볼륨으로 음량을 조절합니다.

12 PHANTOM 스위치

- INPUT 1~5에는 각각 PHANTOM 스위치가 있으며 각 스위치가 ON상태가 되면 24V 전원이 공급되어 콘덴서 마이크를 사용할 수 있습니다.

※ PHANTOM 기능을 사용하지 않을시는 반드시 스위치를 OFF 상태로 위치 해주시기 바랍니다.

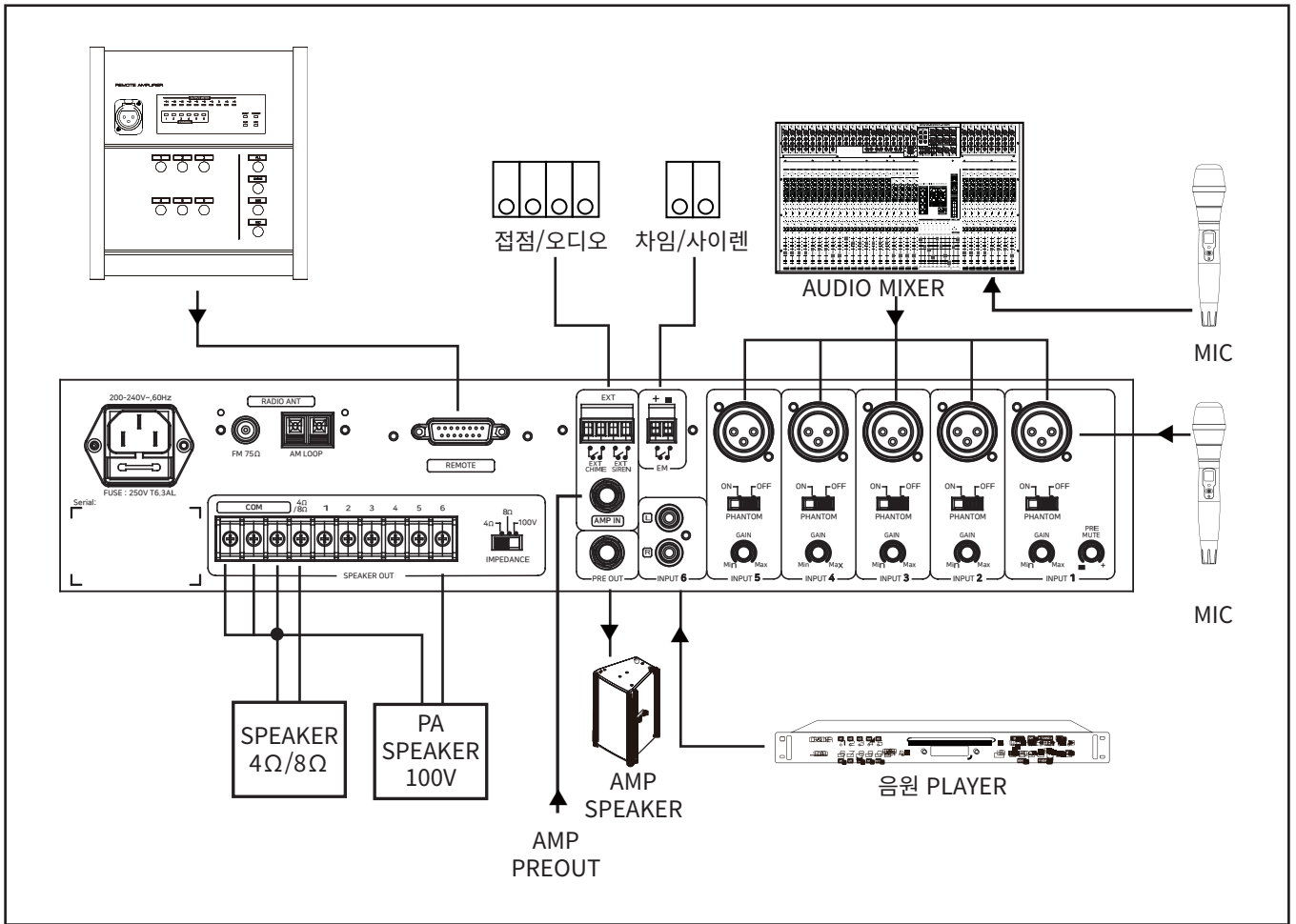
13 입력 신호 GAIN 볼륨

- INPUT 1~5 입력 신호별 GAIN 조정 볼륨을 조정하여 각각의 입력 신호 음량을 조절합니다.

14 PRE MUTE

- PRE MUTE를 조정하여 INPUT 1 신호 입력 시 INPUT 2~6 출력신호의 볼륨 크기를 조절하거나 MUTE (음소거) 할 수 있습니다.

구성도

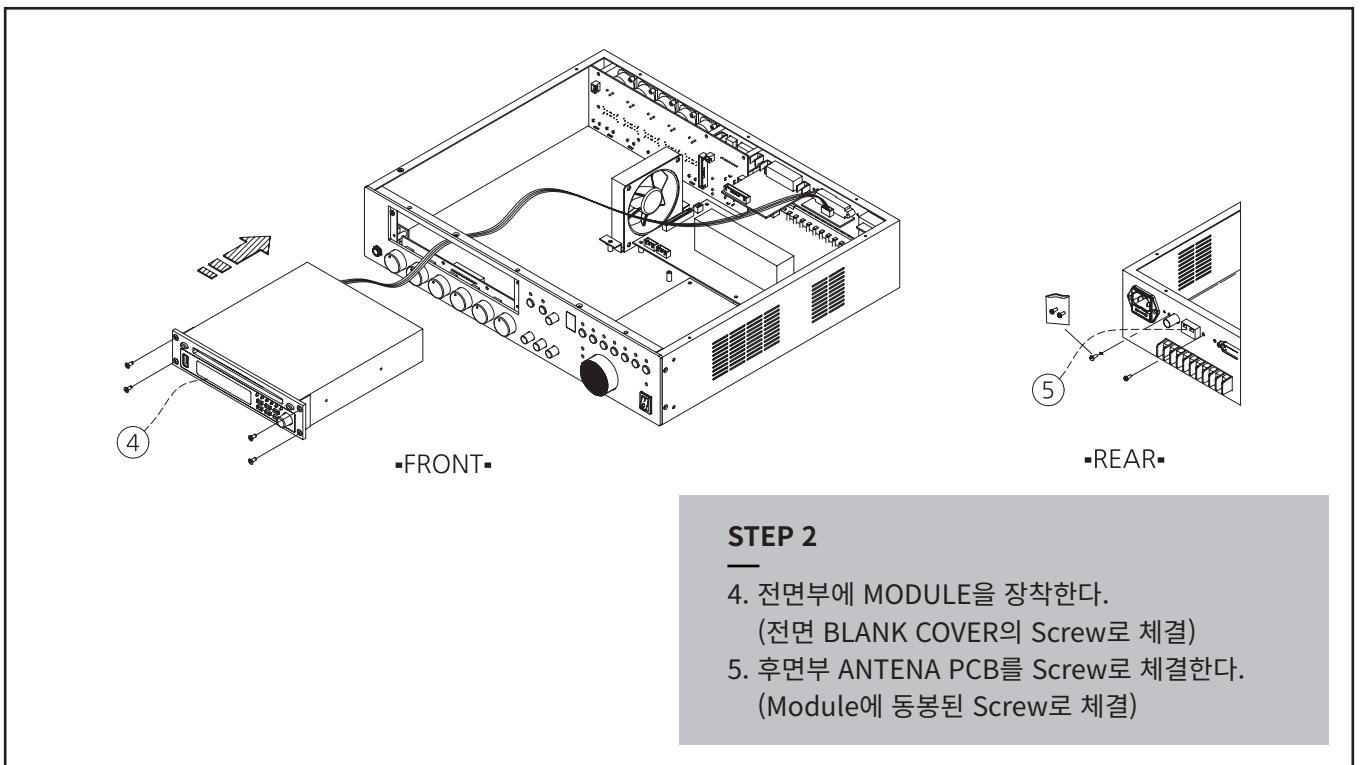
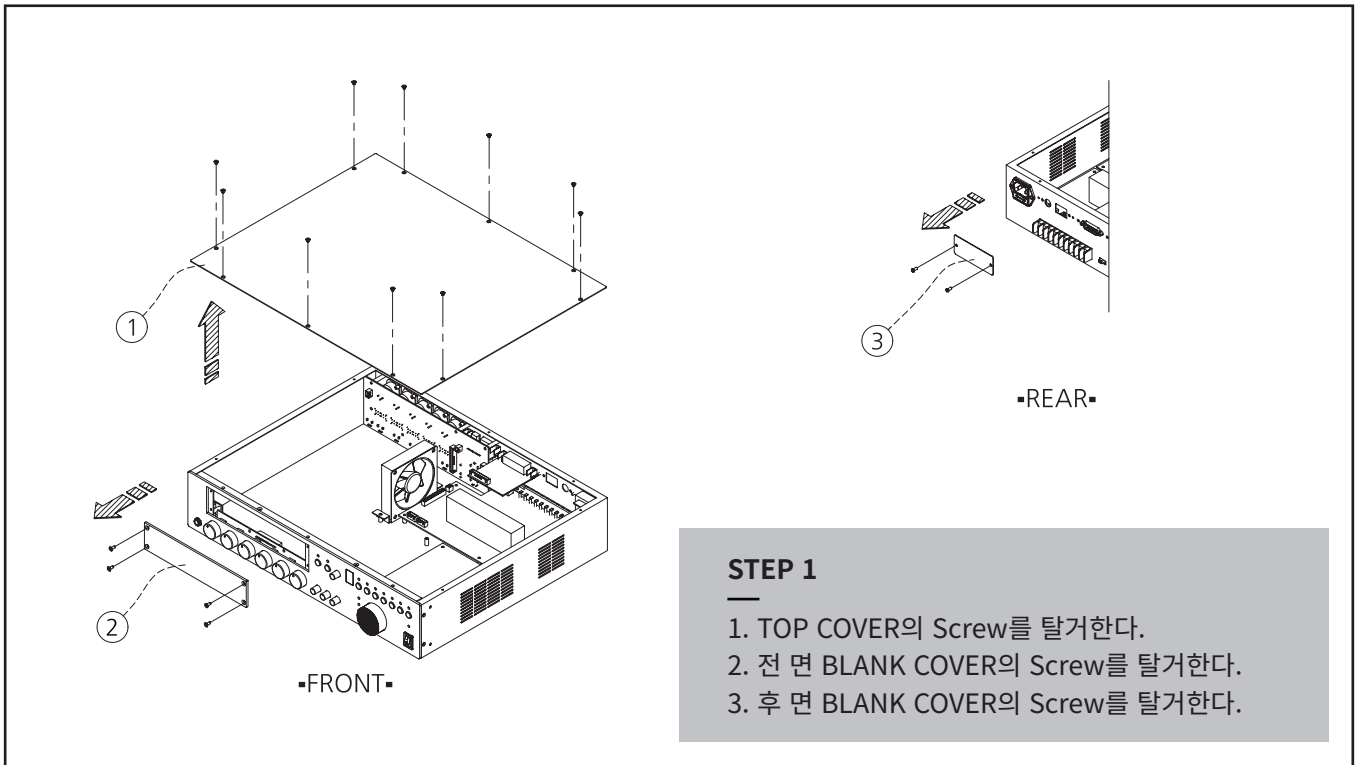


SPECIFICATIONS

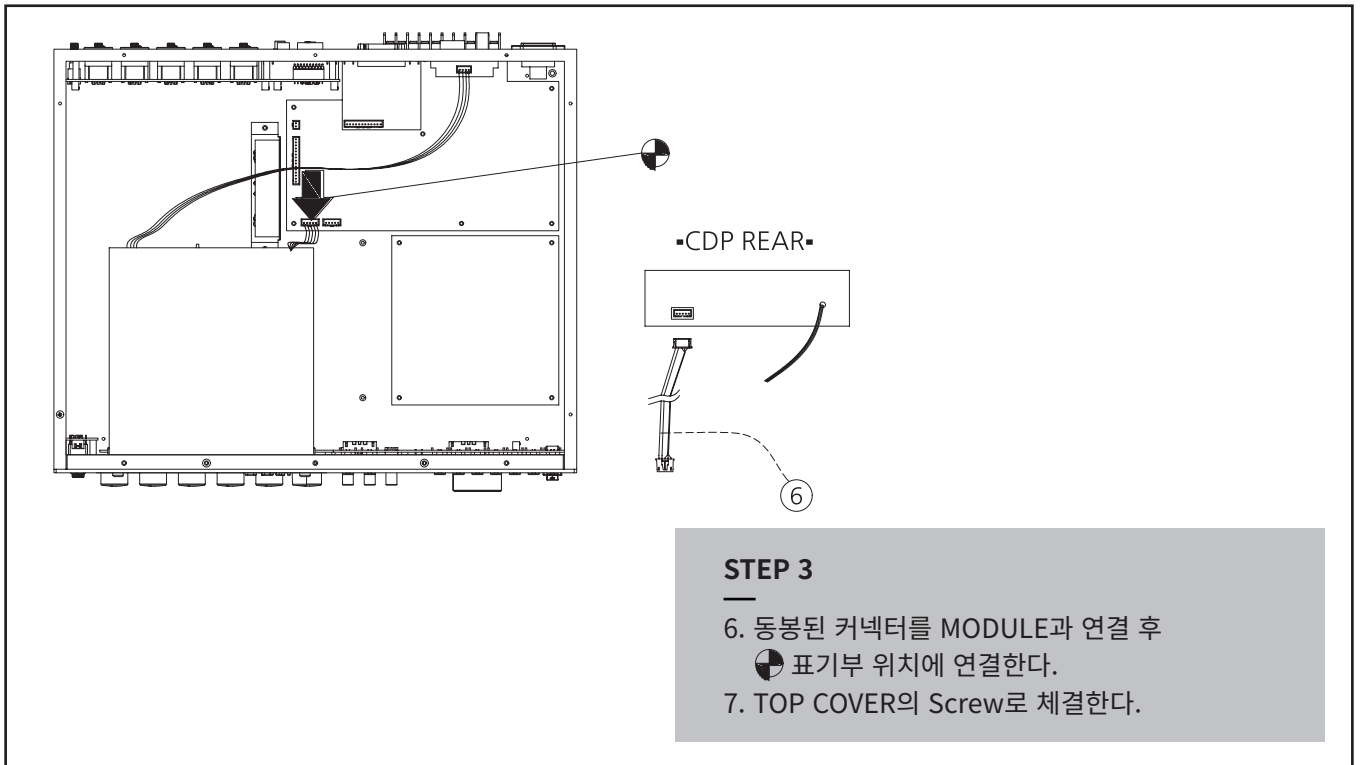
내용		PTA120B	PTA240B	PTA360B	PTA500B
모니터 스피커 출력		120W	240W	360W	500W
출력전압 임피던스	100V	83.3Ω	41.6Ω	27.7Ω	20.0Ω
	8Ω	31V	43.8V	53.6V	63.2V
	4Ω	21.9V	31V	37.9V	44.7V
주파수특성 (20KHz L.P.F)	MIC	100Hz ~ 10kHz			
	AUX	80Hz ~ 15kHz			
	AMP	20Hz ~ 20kHz			
왜곡률 (T.H.D) (20KHz L.P.F)	MIC	0.5%			
	AUX	0.3%			
	AMP	0.1%			
신호대잡음 (S/N) (Weighted A)	MIC	62dBV			
	AUX	85dBV			
	AMP	95dBV			
정격 입력감도	MIC	-60dBV (1mVrms)			
	AUX	-14dBV (200mVrms)			
	AMP	0dBV (1Vrms)			
프리출력레벨		-6dBV (0.5Vrms)			
PHANTOM		DC 24V			
사용 전원		AC220V / 60Hz			
동작 온도		0°C ~ 50°C			
정격소비전력 (1/8W)		36W	49W	77W	112W
규격 (W x H x D)		482 x 88 x 350 mm			
무게		5.4kg			

※ 본 제품은 제품의 성능 개선 및 품질 향상을 위하여 예고없이 변경될 수 있습니다.

옵션 MODULE 장착 방법



옵션 MODULE 장착 방법



MEMO

A series of horizontal dashed lines for writing, arranged in a regular grid pattern across the page.



제 품 보 증 서

Quality guarantee

제 품 명				모 델 명	
구 입 일	년	월	일	SERIAL NO.	
구 입 자	주 소			TEL.	
	성 명				
판 매 자	주 소			TEL.	
	대 리 점 명				

제품 보증 조건

무상 서비스: 보증기간 내의 경우

유상 서비스: 1. 보증기간이 경과한 경우

2. 보증기간 이내인 경우

- 사용상의 취급 부주의로 인한 고장 발생 시
- 사용자 임의의 수리나 개조하여 고장 발생 시
- 수송 중의 잘못으로 인한 고장 발생 시
- 화재, 수해 등 천재지변에 의한 고장 또는 손상 발생 시
- 전원의 이상으로 인한 고장 발생 시
- 보증서의 제시가 없을 시
- 소모성 부품이 마모되어 고장 발생 시

제품 보증서

- 본 제품은 엄밀한 품질관리 및 검사 과정을 거쳐서 만들어진 제품입니다.
- 제품이 제조상의 결함으로 인한 고장이 발생했을 경우 구입일로부터 보증기간 이내에는 무상 수리해 드립니다.
- 본 제품의 보증기간이 경과한 후에 발생한 고장에 대해서는 실비로 유상 수리해 드립니다.
- 이 보증서의 각 해당란에 소정 항목이 기재되지 않거나 보증서를 분실했을 경우 무상 서비스를 받지 못하므로 별도 보관 바랍니다.

서비스 접수 안내

- 제품에 고장이 발생하였을 경우에는 구입하신 판매자에게 연락해 주십시오.
- 접수하실 때에는 주소, 성명, 전화번호와 고장상태, 불편한 사항을 알려주십시오.

DIGIAUDIO
—디지오디오—

강원도 철원군 서면 금강로 7400, C동 2층 (우)24062
전화 : 033-951-9951 팩스 : 02-6442-4210

DIGIAUDIO
— 디지털 오디오