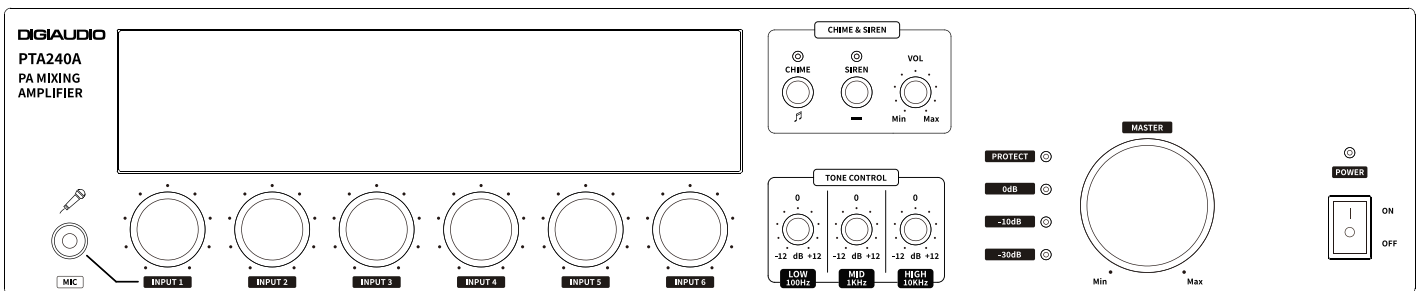


PA MIXING AMPLIFIER

PTA120A·PTA240A

OPERATING MANUAL



안전을 위한 주의사항

안전을 위한 주의사항은 제품을 안전하고 올바르게 사용하여 사고나 위험을 막기 위한 것이므로 반드시 지켜주시기 바랍니다. 제품 사용설명서를 충분히 숙지한 후에는 항상 볼 수 있는 장소에 보관 바랍니다.


취급시 주의사항

- 제품을 임의로 분해, 수리, 개조하지 마십시오.
- 제품 내부를 만질 경우 감전의 위험이 있습니다.
- 제품 통풍구에 금속류 (동전, 머리핀 등), 이물질을 넣지 마십시오. (화재 및 감전의 원인이 됩니다.)
- 제품이 물에 닿거나 내부에 물이 들어가지 않게 주의하시고, 젖은 손으로 제품을 만지지 마십시오. (감전의 원인이 됩니다.)
- 전원 플러그를 분리할 경우 반드시 플러그를 잡고 분리해 주십시오.
(코드를 잡고 분리할 경우 코드가 손상되어 합선 및 단선의 위험이 있습니다.)
- 제품에서 타는 냄새가 심하게 날 경우 전원 코드를 뽑고 가까운 A/S 지점에 신고하여 주십시오.
- 제품 외부를 청소할 경우에는 휘발유, 벤젠, 시너 등을 사용하지 말고, 깨끗하고 마른 천을 사용하십시오.

설치시 주의사항

- 직사광선에 노출되는 곳에는 설치하지 마십시오.
- 제품 설치 시 고온 다습한 곳을 피하고 통풍이 잘되는 곳에 설치하십시오.
- 온도변화가 심한 곳에는 설치하지 마십시오.
- 난방기구 주위에는 설치하지 마십시오.
- 습기나 먼지가 많은 곳에는 설치하지 마십시오.
- 진동이 많은 곳에는 설치하지 마십시오.
- 제품 위에 물그릇이나 꽃병, 어항 등을 놓지 마십시오.
- 제품의 통풍구를 막지 마십시오. (고장 및 화재의 원인이 될 수 있습니다.)
- 제품 사용 시 많은 열이 발생하므로 제품 케이스의 통풍구를 절대로 막지 마시고, 벽과 20cm 이상 거리를 유지하십시오.
- 각 제품 간의 연결이 완료될 때까지 전원 코드를 전원 콘센트에 꽂지 마십시오. 고장의 원인이 될 수 있습니다.

※ 올바른 사용방법이 제품의 수명을 보장합니다.

- 전원 연결 시 반드시 소켓을 보호접지에 연결하세요. 이  기호는 위험, 주의 및 경고를 나타냅니다.
- 자세한 사항은 제품을 구입하신 대리점이나 당사 서비스센터에 문의하시기 바랍니다.
- ※ 이 기기는 업무용 (A급) 전자파적합기기로서 판매자 또는 사용자는 이 점을 주의하시기 바라며 가정 외의 지역에서 사용하는 것을 목적으로 합니다.

장비 개요

- ▶ 본 제품은 다양한 공간에서 필요한 출력에 맞추어 120W부터 240W까지 음원을 출력하고 있습니다.
- ▶ 출력에 따라 120W, 240W 다양하게 모델을 사용할 수 있습니다.
- ▶ 사용 목적에 따라 하이 임피던스 단자 (100V)와 로우 임피던스 단자 (8Ω, 4Ω) 출력으로 이용할 수 있습니다.

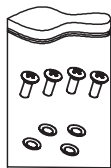
장비 특징

- ▶ 안내 방송용 CHIME (도미솔도) 기능과 비상시에 사용이 가능한 SIREN 방송이 가능하며 CHIME, SIREN 음량 조절용 VOLUME이 내장되어 있습니다.
- ▶ INPUT 1은 전면 마이크와 후면 마이크를 사용하며 우선순위 방송이 가능합니다.
- ▶ 5개의 입력 (INPUT 2 ~ 6)은 용도에 맞게 마이크 입력과 LINE 입력으로 사용하도록 기능이 내장되어 있습니다.
- ▶ 비상시 화재 방송 출력 가능한 점점 기능 내장이 내장되어 있습니다. (우선순위 기능)
- ▶ 입력별 음량 조절이 가능하도록 6개 입력 VOLUME과 MIXING된 출력을 조절하도록 MASTER VOLUME이 내장되어 있습니다.
- ▶ TONE CONTROL 기능으로 LOW, MID, HIGH의 3 BAND EQ가 구성되어 있습니다.
- ▶ 출력 신호 레벨 미터가 있어 출력 상황 모니터링이 가능합니다.
- ▶ 4Ω, 8Ω, 100V 출력 선택 스위치로 스피커에 맞게 사용할 수 있습니다.
- ▶ 미디어 플레이어를 장착하여 CD, USB, SD, TUNER를 음원으로 사용이 가능합니다. (옵션)

구성품



1. 사용설명서



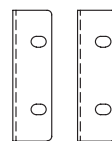
2. 랙 볼트 및
랙 와셔 각 4EA



3. 스크류 8EA,
고무발 4EA



4. AC 전원코드



5. 2U 탈착
핸들 브라켓 2EA



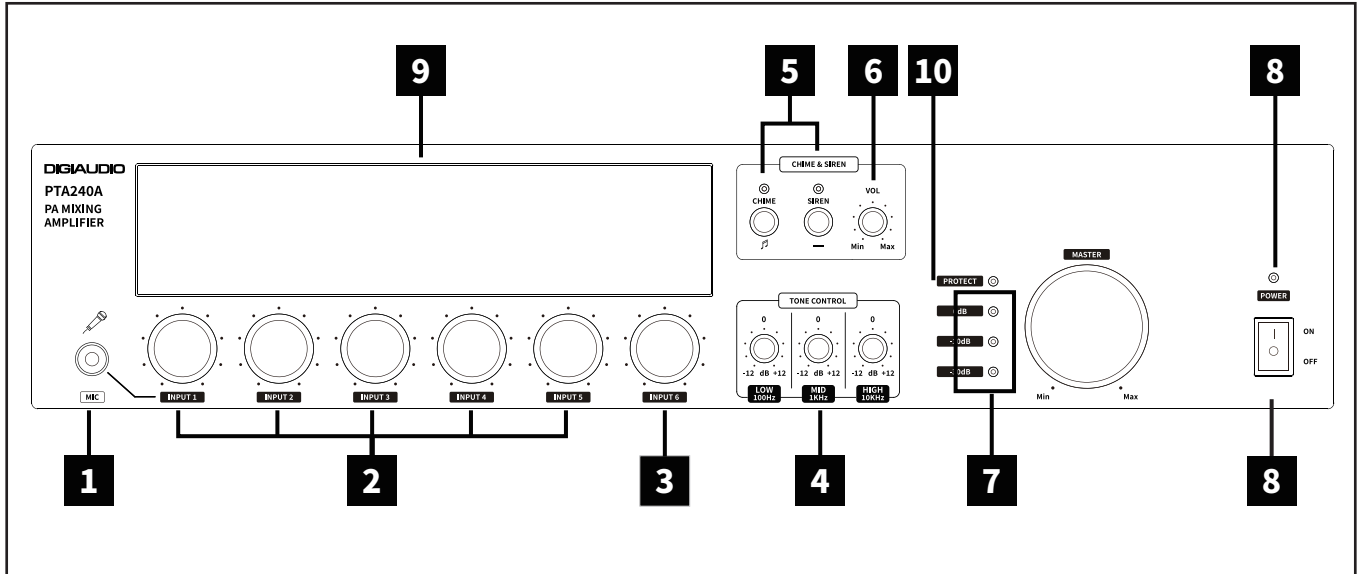
6. TERMINAL 4P 1EA



7. TERMINAL 5P 1EA

제품 설명

▶ 각 부의 명칭 및 기능 설명 (전면부)



1 마이크 입력 (INPUT 1)

- 전면에 마이크를 연결하여 INPUT1로 방송을 할 수 있습니다. 이때 후면의 GAIN으로 레벨에 맞게 볼륨조절을 할 수 있습니다. 후면 PRE MUTE를 조정하여 INPUT 1 신호 입력 시 INPUT 2 ~ 6 출력 신호의 볼륨 크기를 조절하거나 MUTE 할 수 있습니다.

2 입력 볼륨 (INPUT 1 ~ 5)

- 후면의 각 입력으로 들어오는 신호의 음량을 조절합니다.

3 AUX 입력 볼륨 (INPUT 6)

- 후면의 RCA 입력으로 들어오는 음량을 조절합니다.

4 TONE CONTROL

- LOW, MID, HIGH 3 BAND EQ를 조정합니다.

5 CHIME, SIREN 송출 스위치

- CHIME 신호는 도미솔도 4음계로 구성되어 있습니다.
스위치를 한번 누르면 도미솔도로 1회 송출되고 스위치를 다시 누르면 도솔미도로 1회 송출 후 중단됩니다.
- SIREN 신호는 스위치를 한번 누르면 반복 송출이 되고 스위치를 다시 누르면 송출이 중단됩니다.

6 CHIME, SIREN 볼륨

- CHIME과 SIREN의 음량을 조절합니다.

7 신호 레벨 및 프로텍트 표시등

- 신호의 레벨을 -30dB, -10dB, 0dB로 표시를 하며 앰프에 문제가 생겨 출력이 차단되는 경우 PROTECT 표시등이 점등됩니다.

제품 설명

8 POWER 스위치 및 표시등

- 전원 스위치로 전원을 ON/OFF하며 전원이 켜지면 POWER 표시등이 점등됩니다.

9 MP3 플레이어 (옵션)

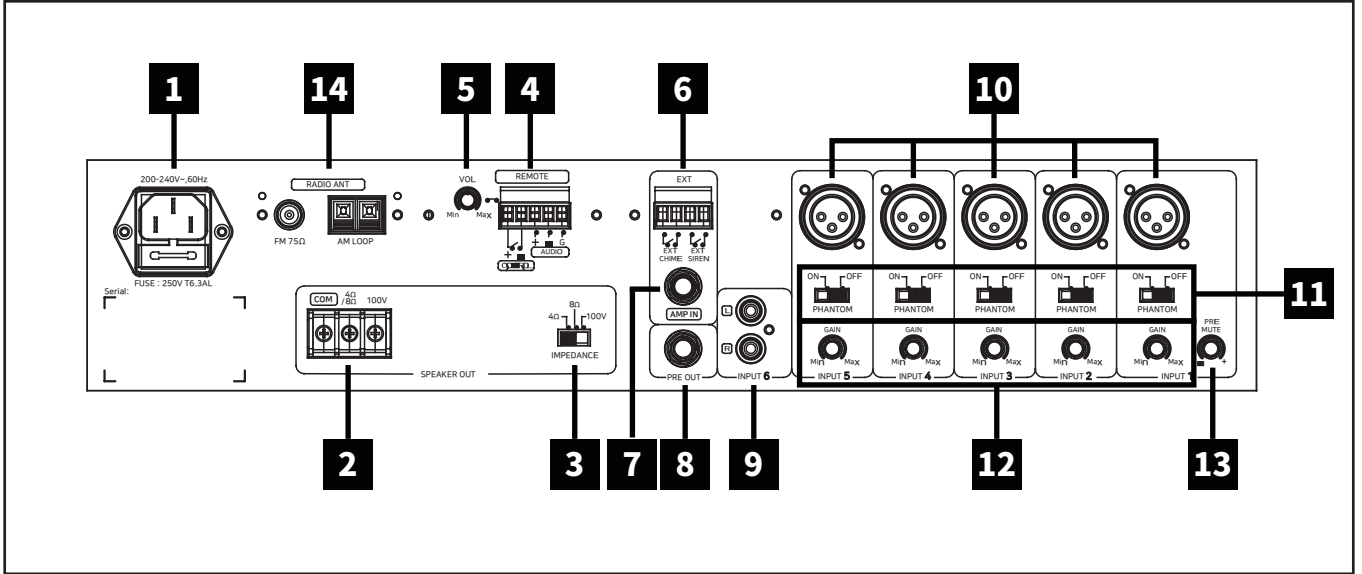
- 당사 제품인 CRM003 멀티플레이어를 장착하여 사용할 수 있습니다.

10 PROTECT LED 동작 상태

- AMP 출력단 쇼트 시 LED 켜짐
 - * AMP 출력단 쇼트가 지속시 LED 깜빡임
 - AMP 출력단의 온도가 85°C 이상시 LED 켜짐
 - * 온도 정상 복귀시 LED 꺼짐
- ※ 위의 증상이 지속되면 전원 OFF 후 선로 점검 및 제품의 이상 유무를 확인 바랍니다.

제품 설명

▶ 각 부의 명칭 및 기능 설명 (후면부)



1 전원 입력

- 본 제품은 220VAC / 60Hz 상용 전원을 사용합니다.
- 퓨즈 교환 시는 반드시 사용 제품 출고 시 적용된 용량과 동일한 것을 사용해야 합니다.
- *FUSE : 250V.T6.3AL

2 스피커 출력 단자

- 본 단자에는 4Ω, 8Ω 출력 터미널과 100V 출력 터미널이 있습니다.
- 스피커 결선 시 앰프의 총 출력량 이상의 부하가 걸리지 않게 사용해야 합니다.

3 스피커 임피던스 선택 스위치

- 스피커 출력 단자의 4Ω, 8Ω 출력 터미널과 100V 출력 터미널을 선택하는 스위치로 선택된 출력의 단자만 출력이 됩니다.
- ※주의 : 출력 단자 변경 시에는 반드시 전원을 OFF 한 상태에서 변경하시기 바랍니다.

4 REMOTE 연결 단자

- 원거리에서 우선순위로 방송할 수 있습니다. 원격 스위치 단자의 접점이 연결이 되면 방송이 나갑니다.
- 우선순위 음원은 밸런스 입력으로 받을 수 있습니다.

5 REMOTE 볼륨

- REMOTE 음원의 음량을 조절합니다.

6 EXT (CHIME, SIREN 원격 제어 단자) 제어 단자

- 원격에서 스위치를 사용하여 CHIME과 SIREN을 동작시키는 연결 단자입니다.

7 AMP IN JACK

- 외부 제품의 프리앰프 출력 신호를 입력하는 단자이며 외부 신호 입력 시 본 제품의 모든 입력신호는 출력되지 않으며 볼륨 및 LED 레벨도 표시되지 않습니다.

제품 설명

8 PRE OUT JACK

- 프리 아웃 단자를 통하여 추가 램프를 사용하여 출력을 증가하거나 믹서 등의 효과 기기와 연결하여 음원을 조정할 수 있습니다.

9 INPUT 1 ~ 5

- INPUT 1~5는 MIC와 LINE으로 사용 가능하며 GAIN 볼륨으로 조정하여 입력 제품에 맞게 다양하게 사용이 가능합니다.

10 AUX 입력 (INPUT 6)

- RCA JACK으로 입력할 수 있으며 전면의 INPUT 6 볼륨으로 음량을 조절이 가능합니다.

11 PHANTOM 스위치

- INPUT 1~5에는 각각 PHANTOM 스위치가 있으며 각 스위치가 ON상태가 되면 24V 전원이 공급되어 콘덴서 마이크를 사용할 수 있습니다.
※ PHANTOM 기능을 사용하지 않을 시는 반드시 스위치를 OFF 상태로 위치해 주시기 바랍니다.

12 입력 신호 GAIN 볼륨

- INPUT 1 ~ 5에는 각각 입력 신호별 GAIN 볼륨을 조정하여 각각의 입력 신호 음량을 조절합니다.

13 PRE MUTE

- PRE MUTE를 조정하여 INPUT 1 신호 입력 시 INPUT 2 ~ 6 출력 신호의 볼륨크기를 조절하거나 MUTE (음소거)할 수 있습니다.

14 AM / FM 안테나 터미널 (옵션)

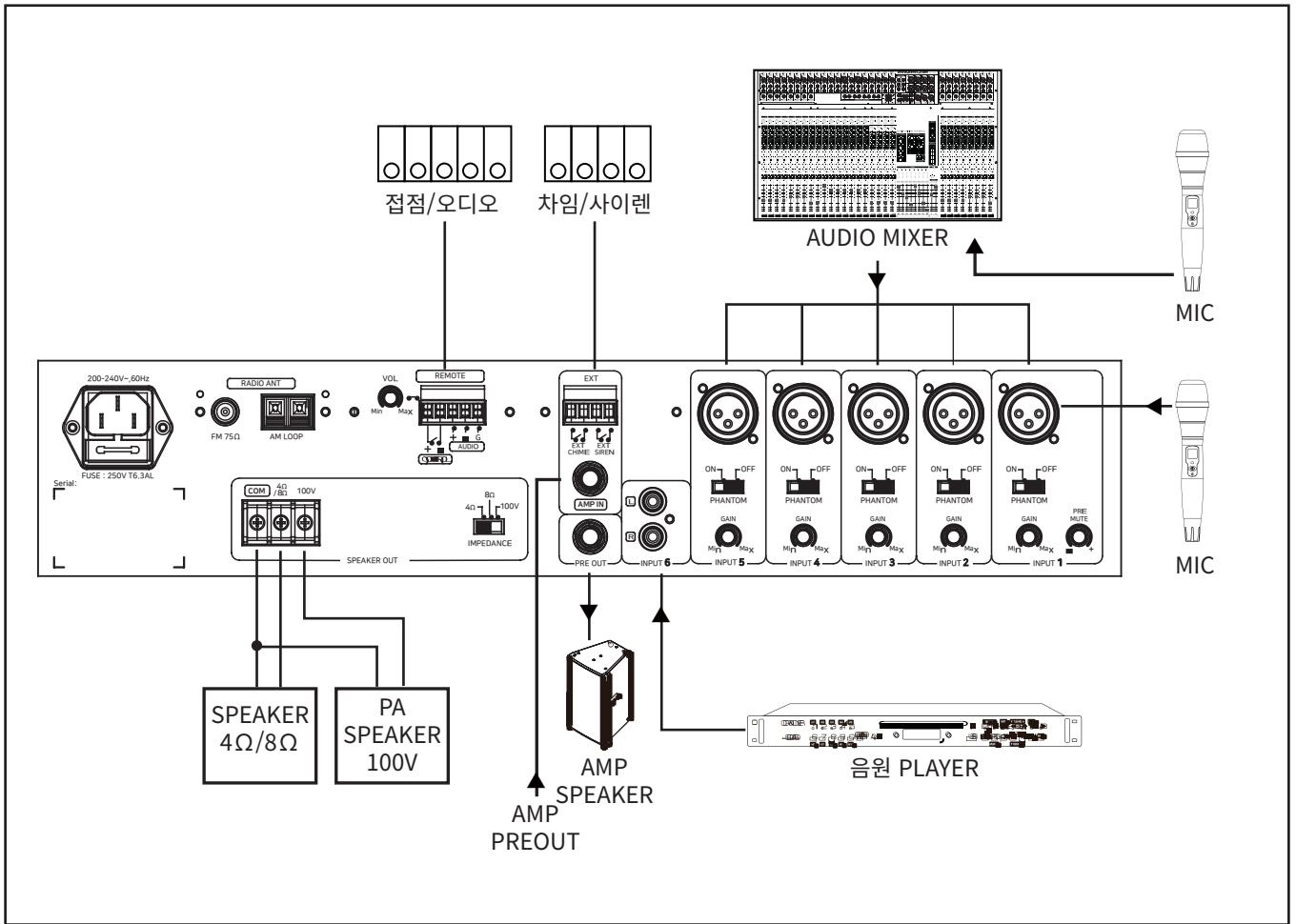
- 당사의 멀티미디어 플레이어 (CRM003)를 사용 시 사용하는 단자입니다.

SPECIFICATIONS

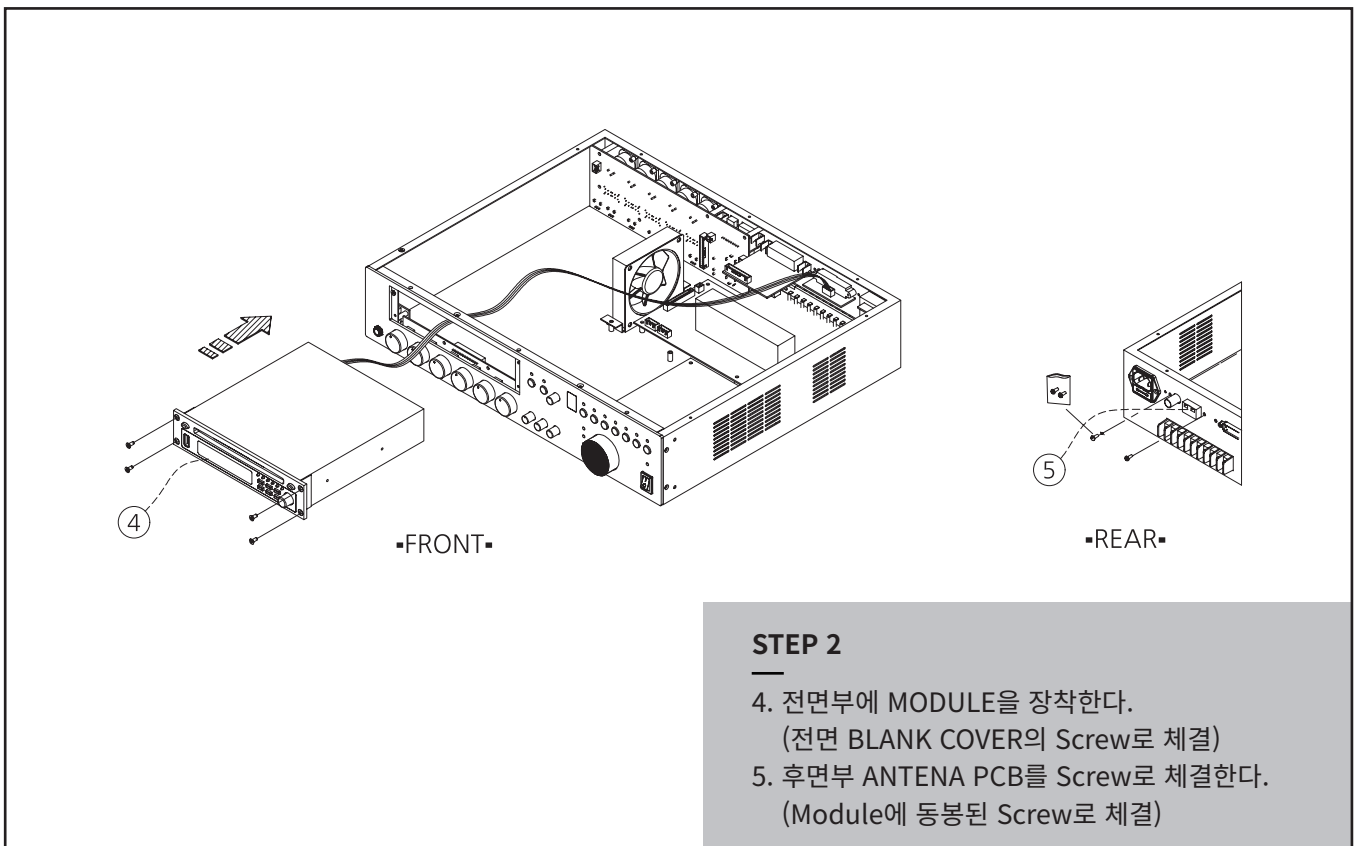
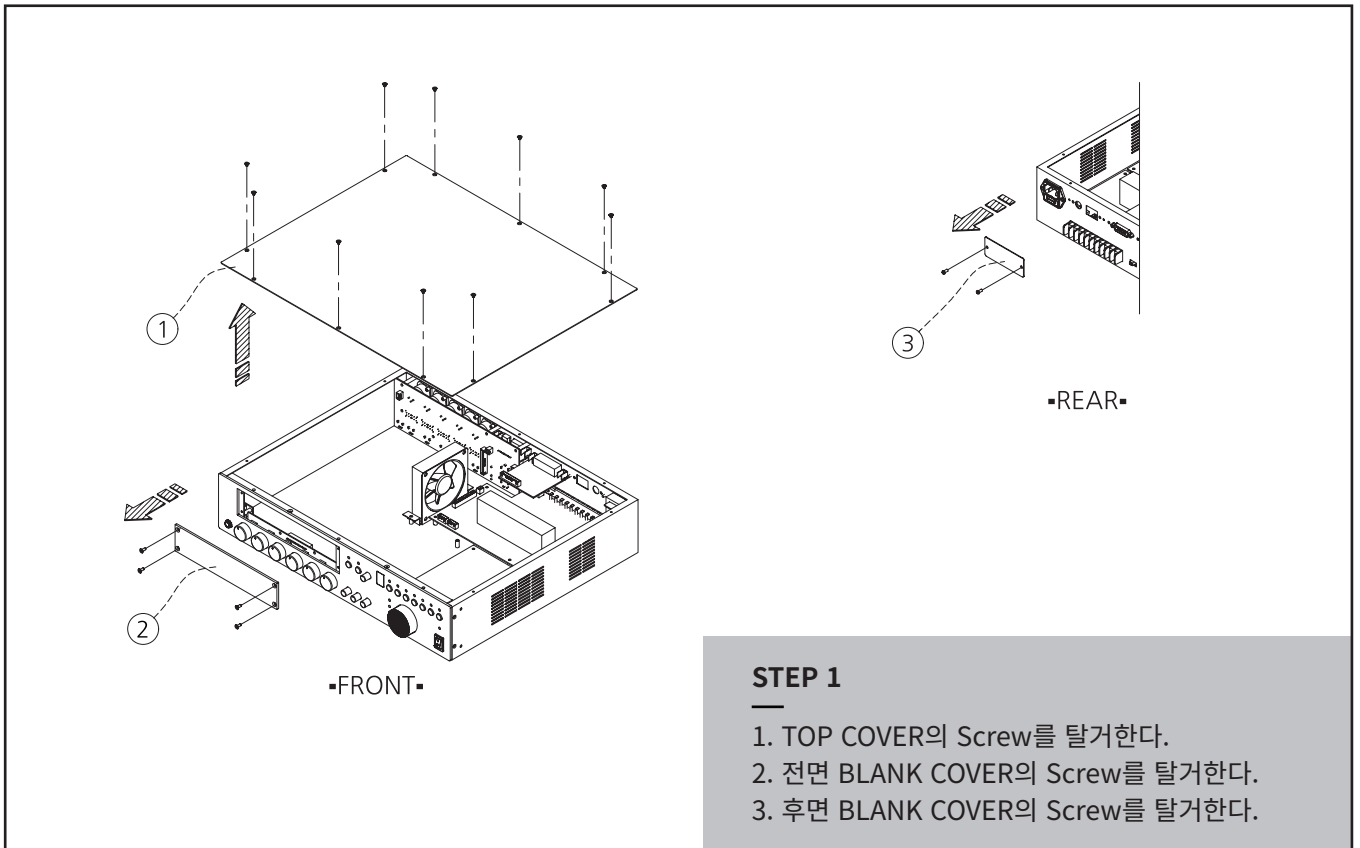
내용		PTA120A	PTA240A
모니터 스피커 출력		120W	240W
출력전압 임피던스	100V	83.3Ω	41.6Ω
	8Ω	31V	43.8V
	4Ω	21.9V	31V
주파수특성 (20KHz L.P.F)	MIC	100Hz ~ 10kHz	
	AUX	80Hz ~ 15kHz	
	AMP	20Hz ~ 20kHz	
왜곡률 (T.H.D) (20KHz L.P.F)	MIC	0.5%	
	AUX	0.3%	
	AMP	0.1%	
신호대잡음 (S/N) (Weighted A)	MIC	62dBV	
	AUX	85dBV	
	AMP	95dBV	
정격 입력감도	MIC	-60dBV (1mVrms)	
	AUX	-14dBV (200mVrms)	
	AMP	0dBV (1Vrms)	
프리출력레벨		-6dBV (0.5Vrms)	
PHANTOM		DC 24V	
정격소비전력 (1/8W)		35W	35W
사용 전원		AC 220V / 60Hz	
동작 온도		0°C ~ 50°C	
규격 (W x H x D)		482 x 88 x 350 mm	
무게		5.3kg	5.3kg

※ 본 제품은 제품의 성능 개선 및 품질 향상을 위하여 예고없이 변경될 수 있습니다.

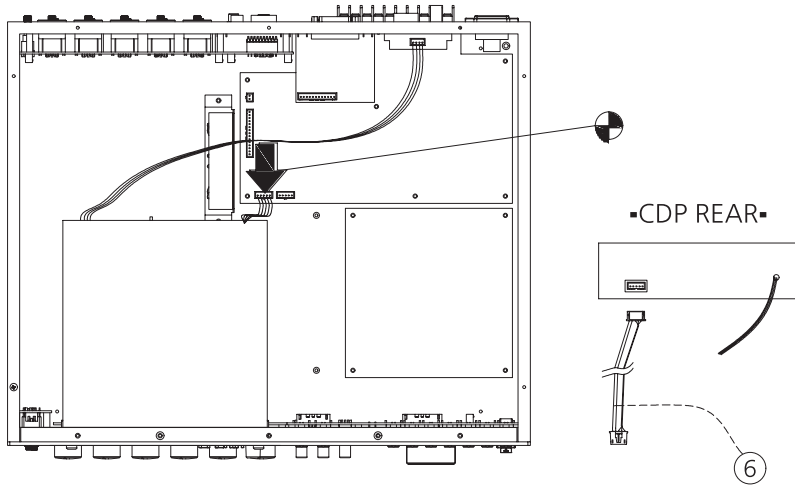
구성도




옵션 MODULE 장착 방법



옵션 MODULE 장착 방법



STEP 3

6. 동봉된 커넥터를 MODULE과 연결 후  표기부 위치에 연결한다.
7. TOP COVER의 Screw로 체결한다.



제 품 보 증 서

Quality guarantee

제 품 명				모 델 명	
구 입 일	년	월	일	SERIAL NO.	
구 입 자	주 소			TEL.	
	성 명				
판 매 자	주 소			TEL.	
	대 리 점 명				

제품 보증 조건

무상 서비스: 보증기간 내의 경우

유상 서비스: 1. 보증기간이 경과한 경우

2. 보증기간 이내인 경우

- 사용상의 취급 부주의로 인한 고장 발생 시
- 사용자 임의의 수리나 개조하여 고장 발생 시
- 수송 중의 잘못으로 인한 고장 발생 시
- 화재, 수해 등 천재지변에 의한 고장 또는 손상 발생 시
- 전원의 이상으로 인한 고장 발생 시
- 보증서의 제시가 없을 시
- 소모성 부품이 마모되어 고장 발생 시

제품 보증서

- 본 제품은 엄밀한 품질관리 및 검사 과정을 거쳐서 만들어진 제품입니다.
- 제품이 제조상의 결함으로 인한 고장이 발생했을 경우 구입일로부터 보증기간 이내에는 무상 수리해 드립니다.
- 본 제품의 보증기간이 경과한 후에 발생한 고장에 대해서는 실비로 유상 수리해 드립니다.
- 이 보증서의 각 해당란에 소정 항목이 기재되지 않거나 보증서를 분실했을 경우 무상 서비스를 받지 못하므로 별도 보관 바랍니다.

서비스 접수 안내

- 제품에 고장이 발생하였을 경우에는 구입하신 판매자에게 연락해 주십시오.
- 접수하실 때에는 주소, 성명, 전화번호와 고장상태, 불편한 사항을 알려주십시오.

DIGIAUDIO
—디지오디오—

강원도 철원군 서면 금강로 7400, C동 2층 (우)24062
전화 : 033-951-9951 팩스 : 02-6442-4210

DIGIAUDIO
— 디지털 오디오