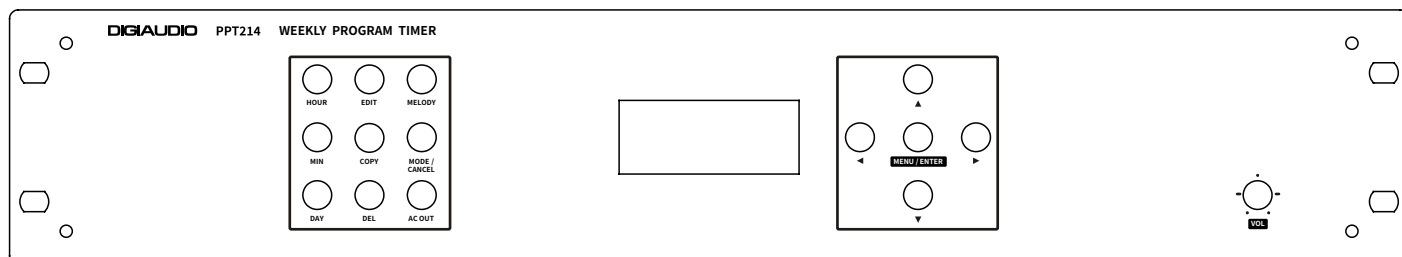


WEEKLY PROGRAM TIMER

PPT214

OPERATING MANUAL



안전을 위한 주의사항

안전을 위한 주의사항은 제품을 안전하고 올바르게 사용하여 사고나 위험을 막기 위한 것이므로 반드시 지켜주시기 바랍니다. 제품 사용설명서를 충분히 숙지한 후에는 항상 볼 수 있는 장소에 보관 바랍니다.


취급시 주의사항

- 제품을 임의로 분해, 수리, 개조하지 마십시오.
- 제품 내부를 만질 경우 감전의 위험이 있습니다.
- 제품 통풍구에 금속류 (동전, 머리핀 등), 이물질을 넣지 마십시오. (화재 및 감전의 원인이 됩니다.)
- 제품이 물에 닿거나 내부에 물이 들어가지 않게 주의하시고, 젖은 손으로 제품을 만지지 마십시오. (감전의 원인이 됩니다.)
- 전원 플러그를 분리할 경우 반드시 플러그를 잡고 분리해 주십시오.
(코드를 잡고 분리할 경우 코드가 손상되어 합선 및 단선의 위험이 있습니다.)
- 제품에서 타는 냄새가 심하게 날 경우 전원 코드를 뽑고 가까운 A/S 지점에 신고하여 주십시오.
- 제품 외부를 청소할 경우에는 휘발유, 벤젠, 시너 등을 사용하지 말고, 깨끗하고 마른 천을 사용하십시오.

설치시 주의사항

- 직사광선에 노출되는 곳에는 설치하지 마십시오.
- 제품 설치 시 고온 다습한 곳을 피하고 통풍이 잘되는 곳에 설치하십시오.
- 온도변화가 심한 곳에는 설치하지 마십시오.
- 난방기구 주위에는 설치하지 마십시오.
- 습기나 먼지가 많은 곳에는 설치하지 마십시오.
- 진동이 많은 곳에는 설치하지 마십시오.
- 제품 위에 물그릇이나 꽃병, 어항 등을 놓지 마십시오.
- 제품의 통풍구를 막지 마십시오. (고장 및 화재의 원인이 될 수 있습니다.)
- 제품 사용 시 많은 열이 발생하므로 제품 케이스의 통풍구를 절대로 막지 마시고, 벽과 20cm 이상 거리를 유지하십시오.
- 각 제품 간의 연결이 완료될 때까지 전원 코드를 전원 콘센트에 꽂지 마십시오. 고장의 원인이 될 수 있습니다.

※ 올바른 사용방법이 제품의 수명을 보장합니다.

- 전원 연결 시 반드시 소켓을 보호접지에 연결하세요. 이  기호는 위험, 주의 및 경고를 나타냅니다.
- 자세한 사항은 제품을 구입하신 대리점이나 당사 서비스센터에 문의하시기 바랍니다.
- ※ 이 기기는 업무용 (A급) 전자파적합기기로서 판매자 또는 사용자는 이 점을 주의하시기 바라며 가정 외의 지역에서 사용하는 것을 목적으로 합니다.

장비 개요

- ▶ 점점 및 PC 운영 프로그램을 통하여 차임 및 보이스 방송을 가능하게 하는 장비입니다.

장비 특징

- ▶ 14가지의 멜로디가 내장되어 있어 다양한 멜로디를 재생할 수 있습니다.
- ▶ PC 운영프로그램 및 전면 버튼을 이용하여 손쉽게 예약 설정을 할 수 있습니다.
- ▶ 현재 시간을 설정한 상태에서 전원이 꺼지더라도 제품 내부의 비상 전원을 통하여 시간 카운터를 계속 유지할 수 있어 전원이 다시 인가되어도 시간을 재조종할 필요가 없습니다.
- ▶ 본 장비의 AC OUTLET 단자를 경유해 다른 장비가 연결되어 있을 때 전면의 AC OUT 버튼을 ON/OFF 하여 수동 제어가 가능합니다.
※ 주의 : AC 전원 시에만 사용하실 수 있습니다.
- ▶ 전면에 LCD 표시창이 있어 장비 세팅 및 동작 상태를 확인하기에 용이합니다.

동작방법

- ▶ 전원 입력을 연결한 후 후면에 있는 POWER SW를 ON한 후 전면의 LCD창을 확인하여 주십시오.
- ▶ 시간 및 요일을 HOUR, MIN, DAY 버튼을 통해 설정을 완료한 후 시간이 동작하는지 확인하여 주십시오.

주의사항

- ▶ 전원 연결 시 극성이 있으므로 주의하시기 바랍니다.
- ▶ 제품 내부는 비전문가가 수리할 수 없으므로, 뚜껑을 열거나 내부를 열지 마십시오. (감전 또는 화재의 위험이 있습니다.)
- ▶ 제품을 비정상적인 용도로 사용하거나 임의로 개조할 경우 A/S 기간 중이라도 무상 서비스를 받을 수 없을 뿐 아니라 그로 인한 손해가 발생하더라도 당사에서는 책임이 없음을 알려드립니다.

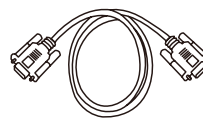
구성품



1. 사용설명서



2. 랙 볼트 및 와셔 각 4EA



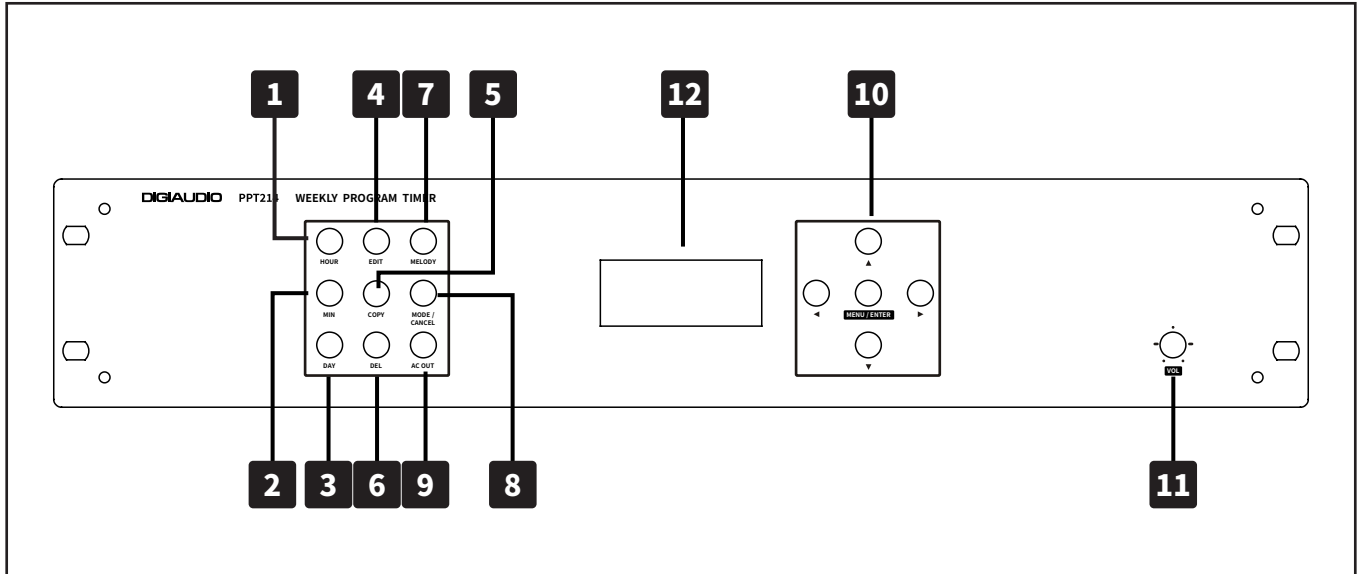
3. RS-232 케이블 1EA



4. BI508-PIWL-2P 1EA

제품 설명

▶ 각 부의 명칭 및 기능 설명 (전면부)



1 HOUR 버튼

- 시간 설정 시 시 단위를 설정할 때 쓰이는 버튼입니다.

2 MIN 버튼

- 시간 설정 시 분 단위를 설정할 때 쓰이는 버튼입니다.

3 DAY 버튼

- 요일 설정 시 쓰이는 버튼입니다.

4 EDIT 버튼

- 예약시간을 설정하는 버튼입니다.

5 COPY 버튼

- 예약시간대를 다른 시간대로 복사할 수 있는 버튼입니다.

6 DEL 버튼

- 예약 설정을 초기화할 수 있는 버튼입니다.

7 MELODY 버튼

- 예약 설정에 사용할 수 있는 14가지 멜로디를 미리 들어볼 수 있는 버튼입니다.

8 MODE/ CANCEL 버튼

- 설정된 예약 방송 내용이나 그 전단계로 돌아가고자 할 때 사용하는 버튼입니다.

9 AC OUT 버튼

- AC OUTLET 출력을 ON/OFF 할 수 있는 버튼입니다.
※주의 : AC 전원 사용 시에만 사용하실 수 있습니다.

제품 설명

10 KEY 입력

- LEFT/RIGHT, UP/DOWN 버튼은 시간 및 멜로디를 조정할 수 있는 버튼이고, ENTER 버튼은 모든 기능 설정을 완료하고자 할 때 사용할 수 있습니다.

11 MASTER 출력 볼륨

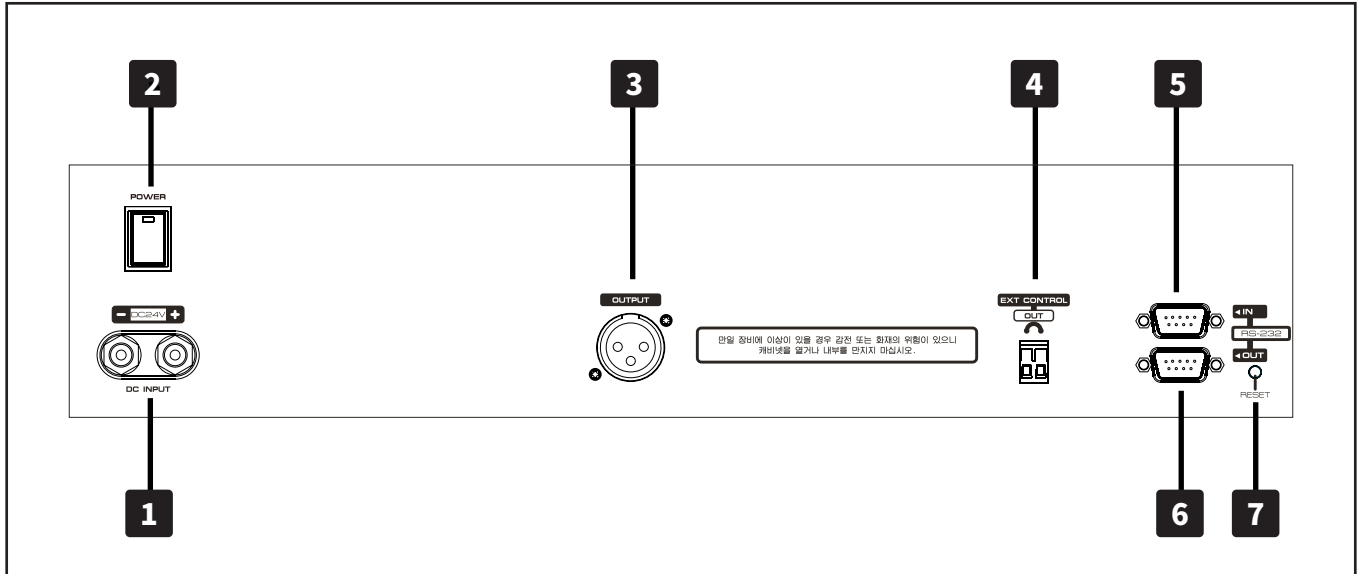
- 최종 출력에 대한 볼륨을 조절할 수 있습니다.

12 LCD 표시창 (LCD DISPLAY WINDOW)

- 16문자 4열로 구성된 LCD로 기기의 조정 및 상태를 표시합니다.

제품 설명

▶ 각 부의 명칭 및 기능 설명 (후면부)



1 DC 입력 단자

- 직류전원과 연결하여 본 장비를 동작시키기 위한 직류전원 (+24VDC) 입력 단자입니다.
- ※주의 : 전원 연결시에는 극성에 주의하여 연결해 주시기 바랍니다. 불량의 원인이 될 수 있습니다.

2 전원 스위치

- 장비의 전원을 ON/OFF 할 경우에 쓰이는 버튼입니다.

3 OUTPUT 단자

- 본 기기의 출력단자로서 EMERGENCY PANEL로 연결됩니다.

4 접점 단자

- 예약 방송이 동작되면 본 단자에 연결된 POWER DISTRIBUTOR의 전원이 ON 되거나 DIGI COMBO AMPLIFIER의 설정된 내용대로 동작이 됩니다.

5 RS-232 IN

- 본 장비는 단독으로 사용이 불가능하며, RS-232통신으로 연결하여 동작하는 장비로서 장비의 동작 및 상태를 점검할 수 있는 통신입력 포트입니다.
- 본 장비를 다른 용도로 사용할 경우에는 대리점 및 당사 고객지원팀으로 연락을 주시기 바랍니다.

6 RS-232 OUT

- RS-232 통신을 다른 장비로 연동하기 위한 RS-232 출력 포트입니다.

7 RESET 스위치

- 본 장비를 초기화 시키는 스위치입니다.

일반적인 동작 방법 및 세팅법에 대하여

1 모든 연결을 완료 한 후 후면에 전원 스위치를 "ON"합니다.

2 전면 LCD창에 장비 정보 및 시간이 표시됩니다.

WEEKLY
PROGRAM TIMER

MON 00:00:00 AM

- 초기화면 -

설정 방법

1 시간 설정

- ① 대기모드에서 HOUR 버튼을 누르면 설정이 시작되며 LCD창에 #HOUR CHANGE#라고 표시됩니다.
- ② ▲ 또는 ▼ 버튼을 누를 때 마다 시간 (시 단위)이 증가하거나 감소합니다.
- ③ 시간 설정 후 ENTER 버튼을 누르면 설정이 저장 종료됩니다. 설정을 취소하고자 할 경우 CANCEL 버튼을 누르면 대기 모드로 전환됩니다.
- ④ MIN 버튼을 누르면 LCD 창에 #MINUTE CHANGE#라고 표시됩니다.
- ⑤ ▲ 또는 ▼ 버튼을 누를 때마다 시간 (분 단위)이 증가하거나 감소합니다.
- ⑥ 시간 설정 후 ENTER 버튼을 누르면 설정이 저장 종료됩니다. 설정을 취소하고자 할 경우 CANCEL 버튼을 누르면 대기 모드로 전환됩니다.
- ⑦ DAY 버튼을 누르면 LCD 창에 #DAY CHANGE#라고 표시됩니다.
- ⑧ ▲ 또는 ▼ 버튼을 누를 때마다 요일이 증가하거나 감소합니다.
- ⑨ 요일 설정 후 ENTER 버튼을 누르면 설정이 저장 종료됩니다. 설정을 취소하고자 할 경우 CANCEL 버튼을 누르면 대기 모드로 전환 됩니다.

#HOUR CHANGE#
MON 00:00:00 PM

- 시간 (시) 설정 모드 -

#MINUTE CHANGE#
MON 00:00:00 PM

- 시간 (분) 설정 모드 -

#DAY CHANGE#
MON 00:00:00 PM

- 요일 설정 모드 -

2 예약 방송 설정

- ① 대기모드에서 EDIT 버튼을 누르면 설정이 시작되며 LCD 창에 #RESERVE MODE# HOUR SETTING이라고 표시됩니다.
- ② ▲ 또는 ▼ 버튼을 누를 때마다 시간 (시 단위)이 증가하거나 감소합니다.
- ③ 시간 설정 후 ENTER 버튼을 누르면 시간 설정이 저장되고 분 단위 설정으로 넘어가며 LCD 창에 #RESERVE MODE# MINUTE SETTING이라고 표시됩니다. 설정을 취소하고자 할 경우 CANCEL 버튼을 누르면 대기 모드로 전환됩니다.
- ④ ▲ 또는 ▼ 버튼을 누를 때 마다 시간 (분 단위)이 증가하거나 감소합니다.
- ⑤ 분 설정 후 ENTER 버튼을 누르면 분 설정이 저장되고 요일 단위 설정으로 넘어가며 LCD 창에 #RESERVE MODE# DAY SETTING이라고 표시됩니다. 설정을 취소하고자 할 경우 CANCEL 버튼을 누르면 대기 모드로 전환됩니다.
- ⑥ ▲ 또는 ▼ 버튼을 누를 때마다 요일이 (MON, TUE, WED, THU, FRI, SAT, SUN, MON→TUE, MON→WED, MON→THU, MON→FRI, MON→SAT, DAILY)순으로 증가하거나 감소합니다.
- ⑦ 요일 설정 후 ENTER 버튼을 누르면 요일 설정이 저장되고 멜로디 설정으로 넘어가며 LCD창에 #RESERVE MODE#MELODY SETTING이라고 표시됩니다. 설정을 취소하고자 할 경우 CANCEL 버튼을 누르면 대기 모드로 전환됩니다.
- ⑧ ▲ 또는 ▼ 스위치를 누를 때마다 멜로디 트랙 (1 ~ 14)이 증가하거나 감소합니다.
- ⑨ 멜로디 트랙 설정 후 ENTER 버튼을 누르면 예약 방송 설정이 저장 종료됩니다. 설정을 취소하고자 할 경우 CANCEL 버튼을 누르면 대기 모드로 전환됩니다.

#RESERVE MODE#
HOUR SETTING
PM 00:00 MON
MELODY TRACK #01

- 예약방송 시간 (시) 설정 모드 -

#RESERVE MODE#
MINUTE SETTING
PM 00:00 MON
MELODY TRACK #01

- 예약방송 시간 (분) 설정 모드 -

#RESERVE MODE#
DAY SETTING
PM 00:00 MON
MELODY TRACK #01

- 예약방송 요일 설정 모드 -

#RESERVE MODE#
MELODY SETTING
PM 00:00 MON
MELODY TRACK #01

- 예약방송 멜로디 설정 모드 -

3 MELODY 재생 (MELODY 미리 듣기 기능)

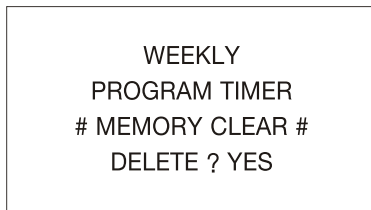
- ① MELODY 버튼을 누르면 LCD창에 MELODY SELECTION MELODY TRACK #01 가 표시됩니다.
- ② ▲ 또는 ▼ 버튼을 누를 때 마다 멜로디 트랙 (1 ~ 14)이 증가하거나 감소합니다.
- ③ 멜로디 트랙 설정 후 ENTER 버튼을 누르면 해당하는 멜로디가 재생됩니다. 재생 중 다른 멜로디 음원을 듣고자 할 경우에는 ◀ 또는 ▶ 버튼을 누르면 이전 또는 다음 멜로디가 재생됩니다. 멜로디 재생을 종료하고자 할 경우 CANCEL 버튼을 누르면 대기 모드로 전환됩니다.



- 멜로디 미리 듣기 모드

4 예약방송 설정 삭제

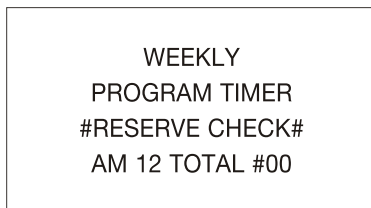
- ① 대기모드에서 DEL 버튼을 누르면 설정이 시작되며 LCD 창에 #MEMORY CLEAR# DELETE가 표시 됩니다.
- ② ▲ 또는 ▼ 버튼을 누를 때마다 (YES, NO) 순으로 증가하거나 감소합니다.
- ③ YES로 놓고 ENTER 버튼을 누르면 설정된 예약방송이 모두 삭제됩니다. 설정을 취소하고자 할 경우 NO로 설정 후 ENTER 버튼을 누르거나 CANCEL 버튼을 누르면 대기 모드로 전환됩니다.



- 예약방송 설정 삭제 모드 -

5 예약방송 설정 확인

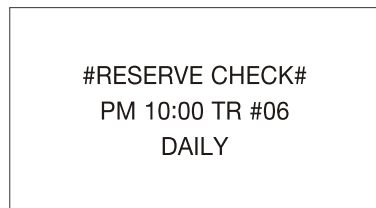
- ① 대기모드에서 MODE 버튼을 누르면 설정이 시작되며 LCD 창에 #RESERVE CHECK# 표시와 함께 오전 12시 시간대에 저장된 예약 방송 설정 수가 나타납니다.
- ② ◀ 또는 ▶ 버튼을 누를 때마다 시간대가 증가하거나 감소하면서 해당 시간대에 저장된 예약 방송 설정 수가 나타납니다.
- ③ 저장되어 있는 내용을 확인할 때에는 ENTER 버튼을 누르면 해당 시간대의 저장된 세부 내용이 표기되고 만약 저장된 내용이 없으면 NO MEMORY라고 표기됩니다.
동일한 시간대에 여러 개의 예약 방송이 저장되어 있으면 ENTER 버튼을 누를 때마다 다음 예약 정보가 표기됩니다.



- 예약방송 설정 확인 모드 -



- 예약방송 설정 확인 모드 -



- 예약방송 설정 확인 모드 -

설정 방법

6 예약방송 설정 복사

- ① 3번 예약 내용 확인 중 복사하고 싶은 예약 내용이 있을 때 COPY 버튼을 누르면 LCD 창에 아래와 같이 기존 예약 내용과 복사할 예약 내용이 함께 표기됩니다.
- ② ▲ 또는 ▼ 버튼을 누를 때마다 시간 (시단위)이 증가하거나 감소합니다.
- ③ 시간 설정 완료 후 ENTER 버튼을 누르면 기존의 예약 내용에서 시간 (시 단위)만 변경되어 예약 설정이 저장됩니다. 설정을 취소하고자 할 경우 CANCEL 버튼을 누르면 이전 예약 내용 확인 화면으로 돌아갑니다.

PM 10:00 TR #06
DAILY
PM 10:00 TR #06
DAILY

- 예약방송 설정 복사 모드 -

PM 10:00 TR #06
DAILY
PM 11:00 TR #06
DAILY

- 예약방송 설정 복사 모드 -

7 AC OUT 설정 (AC전원 제품에만 해당)

- ① AC OUT 버튼을 누르면 설정이 시작됩니다.
- ② ▲ 또는 ▼ 버튼을 누를 때마다 ON/OFF가 변경됩니다.
- ③ AC OUT을 사용할 경우에는 ON에서 ENTER 버튼을 누르시고 사용하지 않을 경우에는 OFF에서 ENTER 버튼을 누르시면 됩니다.

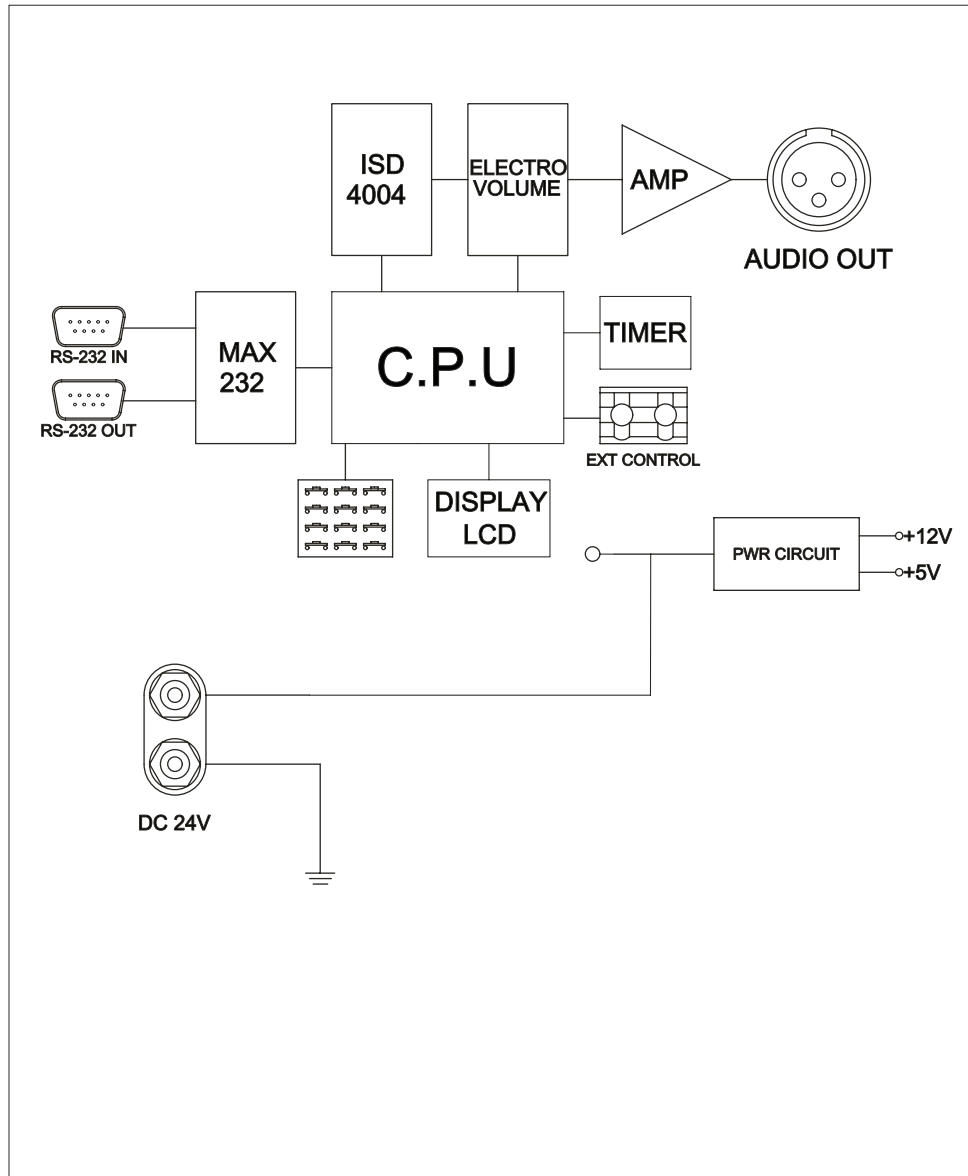
WEEKLY
PROGRAM TIMER

AC OUT ? ON

- AC OUT 설정 -

설정 방법

▶ BLOCK DIAGRAM



SPECIFICATIONS

내용	WEEKLY PROGRAM TIMER
멜로디 수	14 Track (8kHz 샘플링 녹음)
통신방식 / 속도	RS-232 / 9,600bps
사용 전원	DC 24V / 900mA
규격 (W x H x D)	482 x 88 x 350 mm
무게	4.1kg

※ 본 제품은 제품의 성능 개선 및 품질 향상을 위하여 예고없이 변경될 수 있습니다.

MEMO

A series of horizontal dashed lines for writing a memo.



제 품 보 증 서

Quality guarantee

제 품 명			모 델 명	
구 입 일	년	월	일	SERIAL NO.
구 입 자	주 소			
	성 명		TEL.	
판 매 자	주 소			
	대 리 점 명		TEL.	

제품 보증 조건

무상 서비스: 보증기간 내의 경우

유상 서비스: 1. 보증기간이 경과한 경우

2. 보증기간 이내인 경우

- 사용상의 취급 부주의로 인한 고장 발생 시
- 사용자 임의의 수리나 개조하여 고장 발생 시
- 수송 중의 잘못으로 인한 고장 발생 시
- 화재, 수해 등 천재지변에 의한 고장 또는 손상 발생 시
- 전원의 이상으로 인한 고장 발생 시
- 보증서의 제시가 없을 시
- 소모성 부품이 마모되어 고장 발생 시

제품 보증서

- 본 제품은 엄밀한 품질관리 및 검사 과정을 거쳐서 만들어진 제품입니다.
- 제품이 제조상의 결함으로 인한 고장이 발생했을 경우 구입일로부터 보증기간 이내에는 무상 수리해 드립니다.
- 본 제품의 보증기간이 경과한 후에 발생한 고장에 대해서는 실비로 유상 수리해 드립니다.
- 이 보증서의 각 해당란에 소정 항목이 기재되지 않거나 보증서를 분실했을 경우 무상 서비스를 받지 못하므로 별도 보관 바랍니다.

서비스 접수 안내

- 제품에 고장이 발생하였을 경우에는 구입하신 판매자에게 연락해 주십시오.
- 접수하실 때에는 주소, 성명, 전화번호와 고장상태, 불편한 사항을 알려주십시오.

DIGIAUDIO
— 디지털오디오