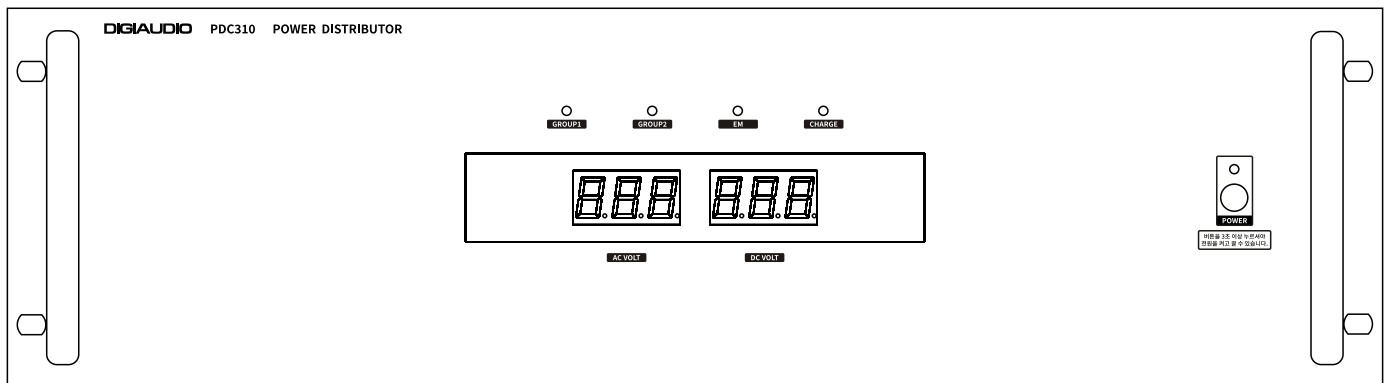


POWER DISTRIBUTOR

PDC310

OPERATING MANUAL



안전을 위한 주의사항

안전을 위한 주의사항은 제품을 안전하고 올바르게 사용하여 사고나 위험을 막기 위한 것이므로 반드시 지켜주시기 바랍니다. 제품 사용설명서를 충분히 숙지한 후에는 항상 볼 수 있는 장소에 보관 바랍니다.

취급시 주의사항

- 제품을 임의로 분해, 수리, 개조하지 마십시오.
- 제품 내부를 만질 경우 감전의 위험이 있습니다.
- 제품 통풍구에 금속류 (동전, 머리핀 등), 이물질을 넣지 마십시오. (화재 및 감전의 원인이 됩니다.)
- 제품이 물에 닿거나 내부에 물이 들어가지 않게 주의하시고, 젖은 손으로 제품을 만지지 마십시오. (감전의 원인이 됩니다.)
- 전원 플러그를 분리할 경우 반드시 플러그를 잡고 분리해 주십시오.
(코드를 잡고 분리할 경우 코드가 손상되어 합선 및 단선의 위험이 있습니다.)
- 제품에서 타는 냄새가 심하게 날 경우 전원 코드를 뽑고 가까운 A/S 지점에 신고하여 주십시오.
- 제품 외부를 청소할 경우에는 휘발유, 벤젠, 시너 등을 사용하지 말고, 깨끗하고 마른 천을 사용하십시오.

설치시 주의사항

- 직사광선에 노출되는 곳에는 설치하지 마십시오.
- 제품 설치 시 고온 다습한 곳을 피하고 통풍이 잘되는 곳에 설치하십시오.
- 온도변화가 심한 곳에는 설치하지 마십시오.
- 난방기구 주위에는 설치하지 마십시오.
- 습기나 먼지가 많은 곳에는 설치하지 마십시오.
- 진동이 많은 곳에는 설치하지 마십시오.
- 제품 위에 물그릇이나 꽃병, 어항 등을 놓지 마십시오.
- 제품의 통풍구를 막지 마십시오. (고장 및 화재의 원인이 될 수 있습니다.)
- 제품 사용 시 많은 열이 발생하므로 제품 케이스의 통풍구를 절대로 막지 마시고, 벽과 20cm 이상 거리를 유지하십시오.
- 각 제품 간의 연결이 완료될 때까지 전원 코드를 전원 콘센트에 꽂지 마십시오. 고장의 원인이 될 수 있습니다.

※ 올바른 사용방법이 제품의 수명을 보장합니다.

- 전원 연결 시 반드시 소켓을 보호접지에 연결하세요. 이  기호는 위험, 주의 및 경고를 나타냅니다.
- 자세한 사항은 제품을 구입하신 대리점이나 당사 서비스센터에 문의하시기 바랍니다.
- ※ 이 기기는 업무용 (A급) 전자파적합기기로서 판매자 또는 사용자는 이 점을 주의하시기 바라며 가정 외의 지역에서 사용하는 것을 목적으로 합니다.

장비 특징

- ▶ 랙 시스템 (RACK SYSTEM)의 전원 제어기능
랙 시스템의 본체의 전원이 OFF 되어 있는 상태에서도 원격 조정에 의하여 시스템을 제어할 수 있습니다.
- ▶ 직류 출력 단자 (SWITCHED, UNSWITCHED MAX 20A)
결선이 용이하도록 견고한 터미널 블럭을 사용하였으며 +24VDC 20A의 출력이 가능합니다.
- ▶ 배터리 자동 충전 기능
정전 시 비상 전원을 위한 배터리 자동 충전 기능이 있으며, 3A로 충전되며 충전 완료 전압에 근접할수록 충전 전류가 감소되어 충전 완료 상태를 유지합니다.
- ▶ SMPS (Switching Mode Power Supply) 전원 방식 채용
SMPS 방식을 채택하여 전원을 효율적으로 공급합니다.
- ▶ 디스플레이 (Display) 기능
LED SEGMENT를 사용하여 정확하고 시각적으로도 피로함이 없게 설계되어 있습니다.
장비의 동작 상태를 PC 운용 프로그램에서 모니터 및 제어가 가능합니다.
- ▶ 교류 출력 단자 (SWITCHED 8 OUT , UNSWITCHED 2 OUT)
접지형 AC OUTLET 단자를 사용하였으며 ON/OFF 동작은 주전원의 순간적인 과부하를 막기 위해 그룹별 (GROUP1: 4 OUT, GROUP2: 4 OUT)로 순차적으로 ON/OFF 되며 순간적인 돌입전류를 방지하여 차단기가 동작하는 등의 주전원 트러블을 방지합니다.

동작방법

- ▶ 전원 스위치를 ON하고 기기 전체의 전원을 확인하여 주십시오.
- ▶ 본 기기의 전원 코드를 제거하고 배터리를 이용하여 정전 시 동작상태를 확인하여 주십시오.
- ▶ 원격제어 (REMOTE 단자)로 사용할 경우 원격제어 기기에서 스위칭 하였을 때 본 기기가 동작하는지 확인하여 주십시오.

주의사항

- ▶ AC INPUT 터미널에 주전원 연결 작업은 반드시 링 터미널을 사용하시고 전용 압착기를 이용하여 견고하게 고정하여 사용하여 주십시오.
- ▶ 정격 용량을 초과하지 않는 범위에서 사용하십시오. 정격 용량을 초과하여 사용 시 화재 등의 안전사고가 발생할 수 있습니다.
- ▶ 본 기기는 오디오 기기용으로만 사용하십시오. 다른 용도로 사용 시 성능과 안전을 보장할 수 없습니다.

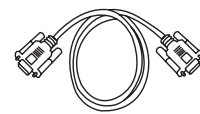
구성품



1. 사용설명서



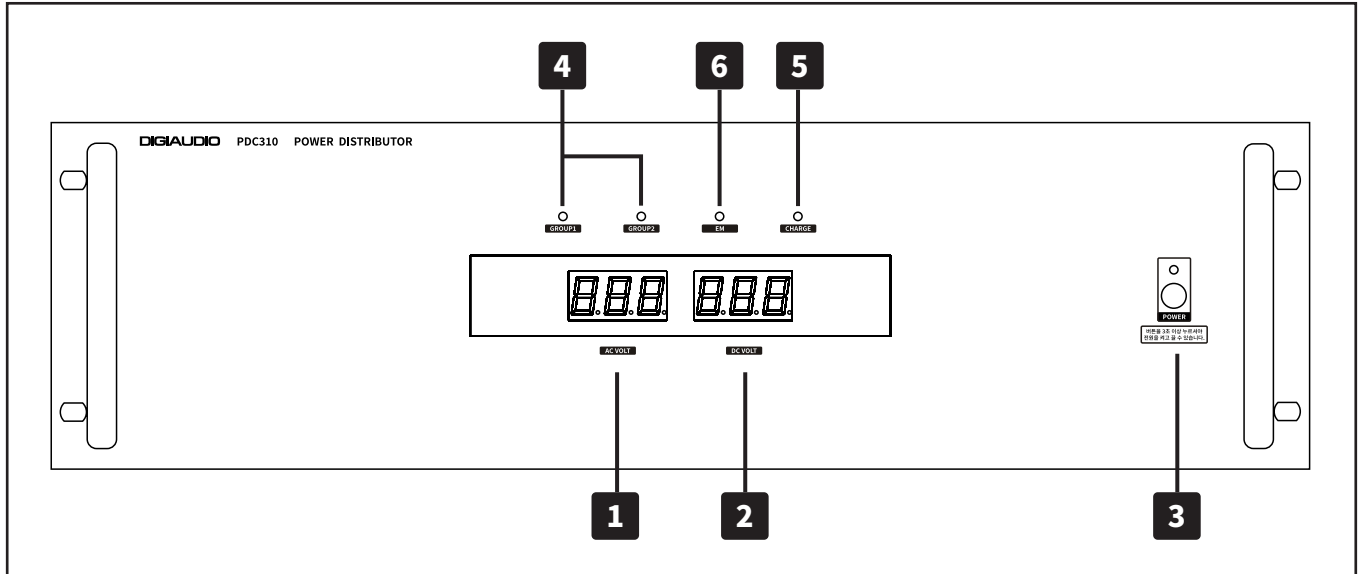
2. 랙 볼트 및 와셔 각 4EA



3. RS-232 케이블 1EA

제품 설명

▶ 각 부의 명칭 및 기능 설명 (전면부)



1 교류메타 (AC METER)

- AC 전원 전압을 지시하는 메타로서 AC 전원이 ON 되어 있을 때 전압이 항상 표시됩니다.

2 직류 메타 (DC METER)

- 내부 직류 전원 공급 장치의 전압을 지시하는 메타로서 장비가 동작 시 직류 출력 전압이 표시됩니다.

3 전원 스위치 (POWER S/W)

- 후면 패널의 SWITCHED AC OUTLET (GROUP 1, 2) 전원을 ON 하거나, 직류 출력 24V의 전원을 ON 하고자 할 때 사용합니다.

4 교류 동작램프

- 본 기기 및 랙 시스템 전원의 동작 상태를 표시하는 램프 (LED)입니다.
- 교류 전원 (AC POWER)을 사용 시 점등됩니다. (GROUP1: 4 OUT, GROUP2: 4 OUT)

5 배터리 동작램프

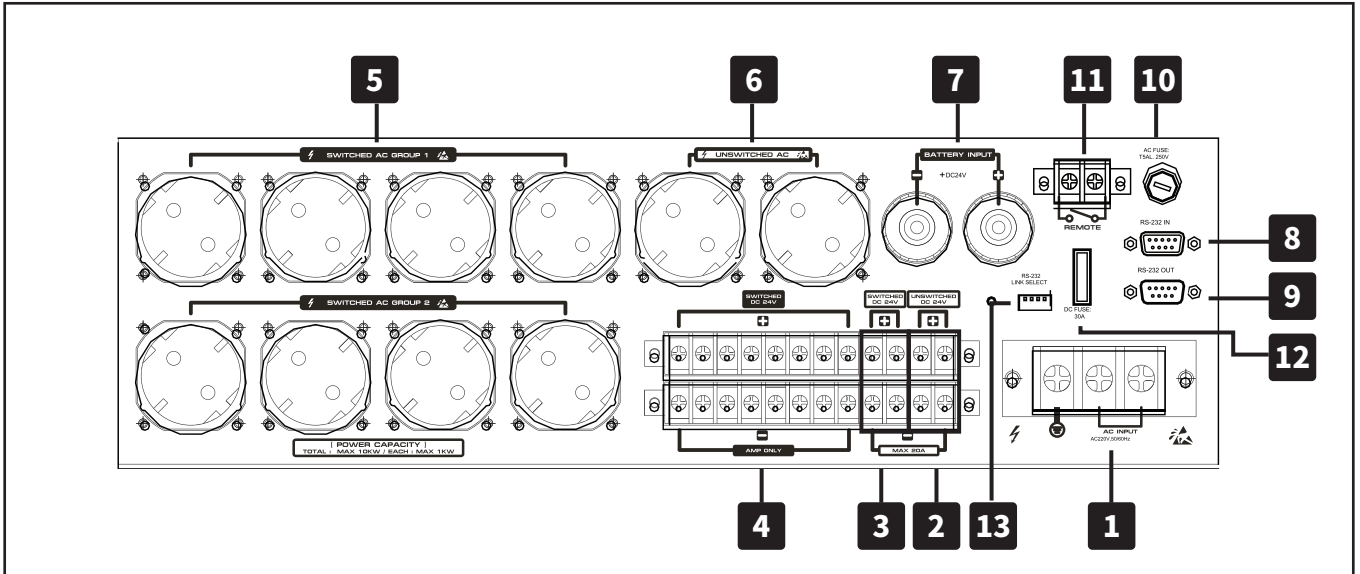
- 배터리의 동작 상태를 표시하는 램프 (LED)입니다.
- 충전 중 일 때에는 적색 (RED) 램프가 충전이 완료 시에는 녹색 (GREEN) 램프가 점등됩니다.

6 비상 전원 램프

- 비상 동작을 표시하는 램프 (LED)로 정전 시 배터리 동작을 할 경우에 점등됩니다.

제품 설명

▶ 각 부의 명칭 및 기능 설명 (후면부)



1 주전원교류 입력단자

- 본 기기의 전원 및 OUTLET의 전원을 공급하는 AC 주전원 입력 단자입니다.
- ※ 반드시 링 터미널을 사용하시고 전용 압착 공구를 사용하여 견고하게 접속하여 주십시오.
- ※ 반드시 배선의 굵기는 8mm² 이상의 굵은 배선용 전선을 사용하십시오.
- ※ 반드시 접지를 연결한 후에 사용하십시오.

2 비연동 직류전원 출력 단자 (UNSWITCHED DC)

- +24VDC 전원 공급 단자로서 AC 전원 및 배터리 전원 동작 시 항상 +24VDC 전압이 공급됩니다.

3 연동 직류전원 출력 단자 (SWITCHED DC)

- +24VDC 전원 공급 단자로서 전원 스위치를 켜거나 또는 원격 조정으로 기기를 동작 시킬 때 +24VDC 전원이 공급됩니다.

4 앰프 전용 직류전원 출력단자 (AMP ONLY SWITCHED DC)

- AMP +24VDC INPUT 단자에 연결하여 사용하며 정전 시에 배터리 전압이 AMP로 공급됩니다.

5 연동 교류전원 출력단자 (SWITCHED AC)

- AC 전원 공급 단자로서 전원 스위치를 켜거나 또는 원격 조정으로 기기를 동작 시킬 때 AC 전원이 공급됩니다.
- ※ 동작 ON/OFF 시 GROUP1, GROUP2 순으로 순차적으로 전원이 공급되며 OFF 시 역순으로 차단됩니다.

6 비연동 교류 전원 출력 단자 (UNSWITCHED AC)

- AC 전원 공급 단자로서 항상 AC 전압이 공급되므로 전원이 OFF 되어서는 안 될 기기에 연결합니다.

7 배터리 연결 단자

- 배터리의 DC 전원을 충전/방전하는 단자로서 AC 전원이 연결되었을 때에는 충전하고 AC 전원이 차단되었을 때에는 배터리의 충전된 전원이 방전되어 기기에 전원을 공급합니다.
- ※ 배터리 연결 시 +, - 극성을 확인 후 바르게 연결하여 주십시오. 또한 배터리 충전용 단자가 쇼트 되지 않도록 주의하여 주십시오.

제품 설명

8 RS-232 IN

- 본 장비는 단독으로 사용이 불가능하며, 메인 장비와 RS-232 통신으로 연결하여 동작을 하며 장비의 동작 및 상태를 점검할 수 있는 통신 입력 포트입니다.
- 본 장비를 다른 용도로 사용할 경우에는 대리점 및 당사의 고객지원팀으로 연락을 주시기 바랍니다.

9 RS-232 OUT

- RS-232 통신을 다른 장비로 연동하기 위한 RS-232 출력 포트입니다.

10 REMOTE S/W

- REMOTE S/W 단자를 스위칭 하면 전면 패널의 전원 스위치와 동일한 동작을 하게 됩니다.
- ※ 단, 전원 스위치 OFF 상태에서만 스위칭 동작이 됩니다.

11 전원 퓨즈

- 본 기기의 AC 전원에 대한 퓨즈로서 기기에 이상이 생길 경우 전원을 차단하여 기기를 보호하게 됩니다.
- ※ 퓨즈를 교환하실 경우 반드시 표시된 동일한 정격용량을 사용하십시오. (퓨즈 용량: T5.0AL, 250V)

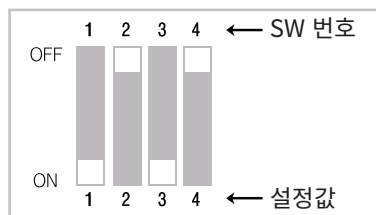
12 DC 전원 퓨즈

- 본 기기의 DC 전원에 대한 퓨즈로서 기기에 이상이 생길 시 DC 전원을 차단하여 기기를 보호하게 됩니다.
- ※ 퓨즈 교환 시 반드시 동일한 정격용량을 사용하십시오. (퓨즈 용량 : 30A)

13 UNIT ADDRESS (장비 번호 설정 스위치)

- 장비의 번호를 설정해주는 스위치 입니다, 설정 후 전원 OFF 후 다시 ON하여 주시기 바랍니다.
- 장비의 번호는 1, 2, 4, 8로 되어 있으면 각 스위치의 ON인 숫자를 더하여 장비 번호가 결정됩니다.
- 장비의 번호를 "0" 으로 설정할 경우에 장비 번호 "1" 장비와 연동하여 동작합니다. 이때 "0"번인 장비는 응답하지 않습니다.
- 여러 대의 장비를 연결한 후에 GUI에서 장비 1번만 동작 시켜도 "0"으로 설정한 장비를 동작 시킬 경우에 사용됩니다.

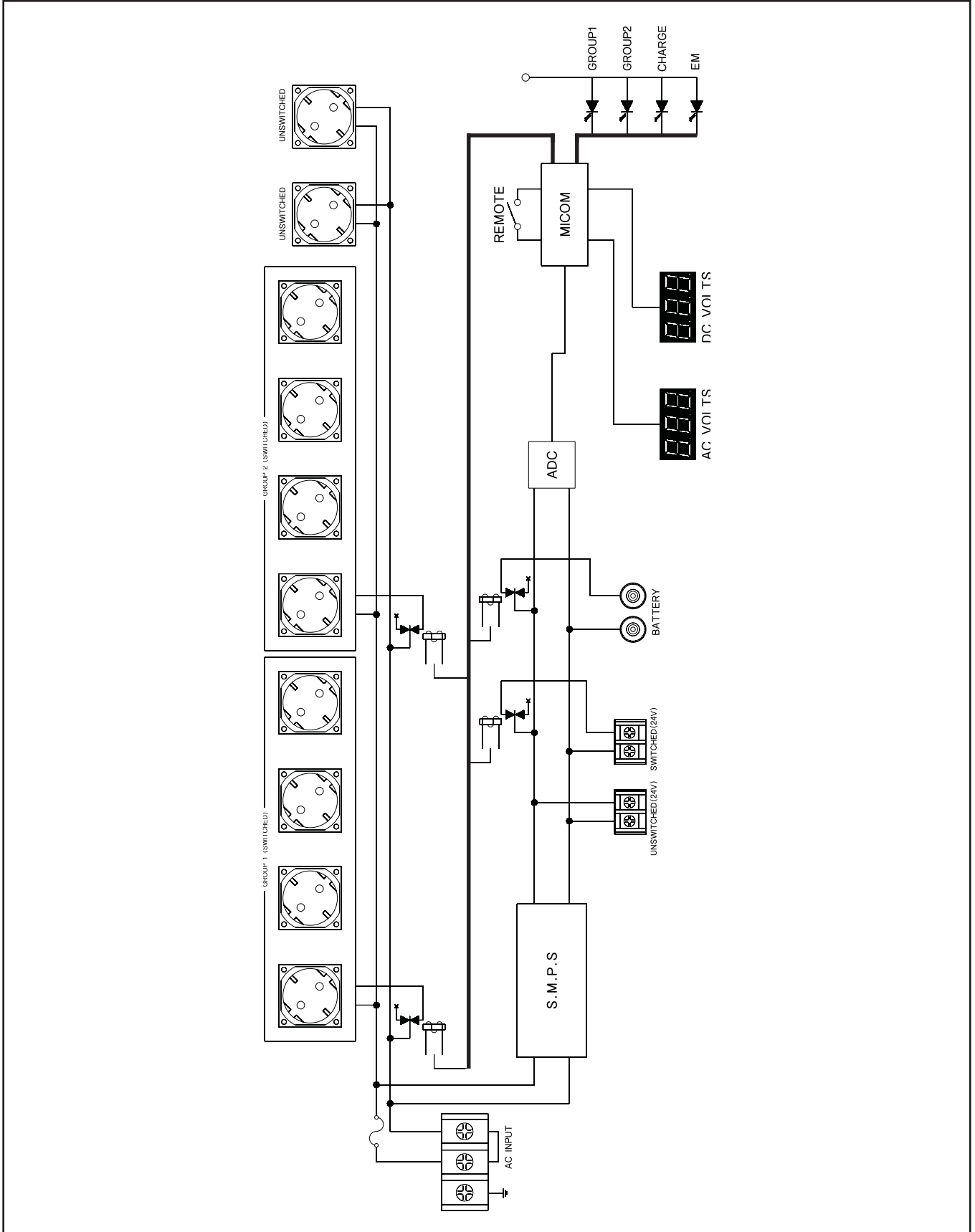
[UNIT ADDRESS (장비번호 설정 스위치) 설정 방법]



예1) 장비번호를 5번으로 설정합니다.
위치 번호 1번 3번을 ON으로 변경합니다.
← 1 (설정값) + 4 (설정값) = 5 (장비번호)

제품 설명

▶ BLOCK DIAGRAM



SPECIFICATIONS

내용		POWER DISTRIBUTOR
교류 전원 출력	SWITCHED [연동]	GROUP 1 (1kW x 4 OUT), GROUP 2 (1kW x 4 OUT)
	UNSWITCHED [비연동]	GROUP 2 (1kW x 2 OUT)
채널 수		10 CH
시스템 통신		RS-232 IN / OUT
직류 전원 출력		DC 24V / 20A
사용 전압		AC 220V / 50 ~ 60Hz, DC 24V
규격 (W x H x D)		482 x 135 x 350 mm
무게		5.6kg

※ 본 제품은 제품의 성능 개선 및 품질 향상을 위하여 예고없이 변경될 수 있습니다.

MEMO

A series of horizontal dashed lines for writing.

MEMO

A series of horizontal dashed lines for writing.



제 품 보 증 서

Quality guarantee

제 품 명			모 델 명	
구 입 일	년	월	일	SERIAL NO.
구 입 자	주 소			
	성 명		TEL.	
판 매 자	주 소			
	대 리 점 명		TEL.	

제품 보증 조건

무상 서비스: 보증기간 내의 경우

유상 서비스: 1. 보증기간이 경과한 경우

2. 보증기간 이내인 경우

- 사용상의 취급 부주의로 인한 고장 발생 시
- 사용자 임의의 수리나 개조하여 고장 발생 시
- 수송 중의 잘못으로 인한 고장 발생 시
- 화재, 수해 등 천재지변에 의한 고장 또는 손상 발생 시
- 전원의 이상으로 인한 고장 발생 시
- 보증서의 제시가 없을 시
- 소모성 부품이 마모되어 고장 발생 시

제품 보증서

- 본 제품은 엄밀한 품질관리 및 검사 과정을 거쳐서 만들어진 제품입니다.
- 제품이 제조상의 결함으로 인한 고장이 발생했을 경우 구입일로부터 보증기간 이내에는 무상 수리해 드립니다.
- 본 제품의 보증기간이 경과한 후에 발생한 고장에 대해서는 실비로 유상 수리해 드립니다.
- 이 보증서의 각 해당란에 소정 항목이 기재되지 않거나 보증서를 분실했을 경우 무상 서비스를 받지 못하므로 별도 보관 바랍니다.

서비스 접수 안내

- 제품에 고장이 발생하였을 경우에는 구입하신 판매자에게 연락해 주십시오.
- 접수하실 때에는 주소, 성명, 전화번호와 고장상태, 불편한 사항을 알려주십시오.

DIGIAUDIO
— 디지털 오디오