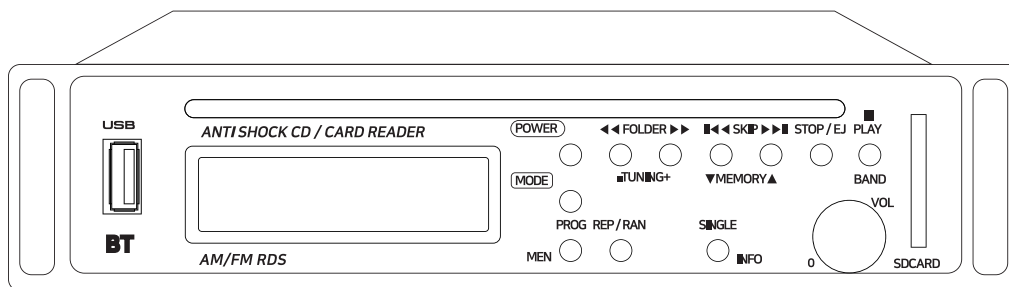


CD/CD-R/CD-RW.MP3 Player

CTM003

OPERATING MANUAL



안전을 위한 주의사항

안전을 위한 주의사항은 제품을 안전하고 올바르게 사용하여 사고나 위험을 막기 위한 것이므로 반드시 지켜주시기 바랍니다. 제품 사용설명서를 충분히 숙지한 후에는 항상 볼 수 있는 장소에 보관 바랍니다.

취급시 주의사항

- 제품을 임의로 분해, 수리, 개조하지 마십시오.
- 제품 내부를 만질 경우 감전의 위험이 있습니다.
- 제품 통풍구에 금속류 (동전, 머리핀 등), 이물질을 넣지 마십시오. (화재 및 감전의 원인이 됩니다.)
- 제품이 물에 닿거나 내부에 물이 들어가지 않게 주의하시고, 젖은 손으로 제품을 만지지 마십시오. (감전의 원인이 됩니다.)
- 전원 플러그를 분리할 경우 반드시 플러그를 잡고 분리해 주십시오.
(코드를 잡고 분리할 경우 코드가 손상되어 합선 및 단선의 위험이 있습니다.)
- 제품에서 타는 냄새가 심하게 날 경우 전원 코드를 뽑고 가까운 A/S 지점에 신고하여 주십시오.
- 제품 외부를 청소할 경우에는 휘발유, 벤젠, 시너 등을 사용하지 말고, 깨끗하고 마른 천을 사용하십시오.

설치시 주의사항

- 직사광선에 노출되는 곳에는 설치하지 마십시오.
- 제품 설치 시 고온 다습한 곳을 피하고 통풍이 잘되는 곳에 설치하십시오.
- 온도변화가 심한 곳에는 설치하지 마십시오.
- 난방기구 주위에는 설치하지 마십시오.
- 습기나 먼지가 많은 곳에는 설치하지 마십시오.
- 진동이 많은 곳에는 설치하지 마십시오.
- 제품 위에 물그릇이나 꽃병, 어항 등을 놓지 마십시오.
- 제품의 통풍구를 막지 마십시오. (고장 및 화재의 원인이 될 수 있습니다.)
- 제품 사용 시 많은 열이 발생하므로 제품 케이스의 통풍구를 절대로 막지 마시고, 벽과 20cm 이상 거리를 유지하십시오.
- 각 제품 간의 연결이 완료될 때까지 전원 코드를 전원 콘센트에 꽂지 마십시오. 고장의 원인이 될 수 있습니다.

※ 올바른 사용방법이 제품의 수명을 보장합니다.

- 전원 연결 시 반드시 소켓을 보호접지에 연결하세요. 이  기호는 위험, 주의 및 경고를 나타냅니다.
- 자세한 사항은 제품을 구입하신 대리점이나 당사 서비스센터에 문의하시기 바랍니다.
- ※ 이 기기는 업무용 (A급) 전자파적합기기로서 판매자 또는 사용자는 이 점을 주의하시기 바라며 가정 외의 지역에서 사용하는 것을 목적으로 합니다.

장비 개요

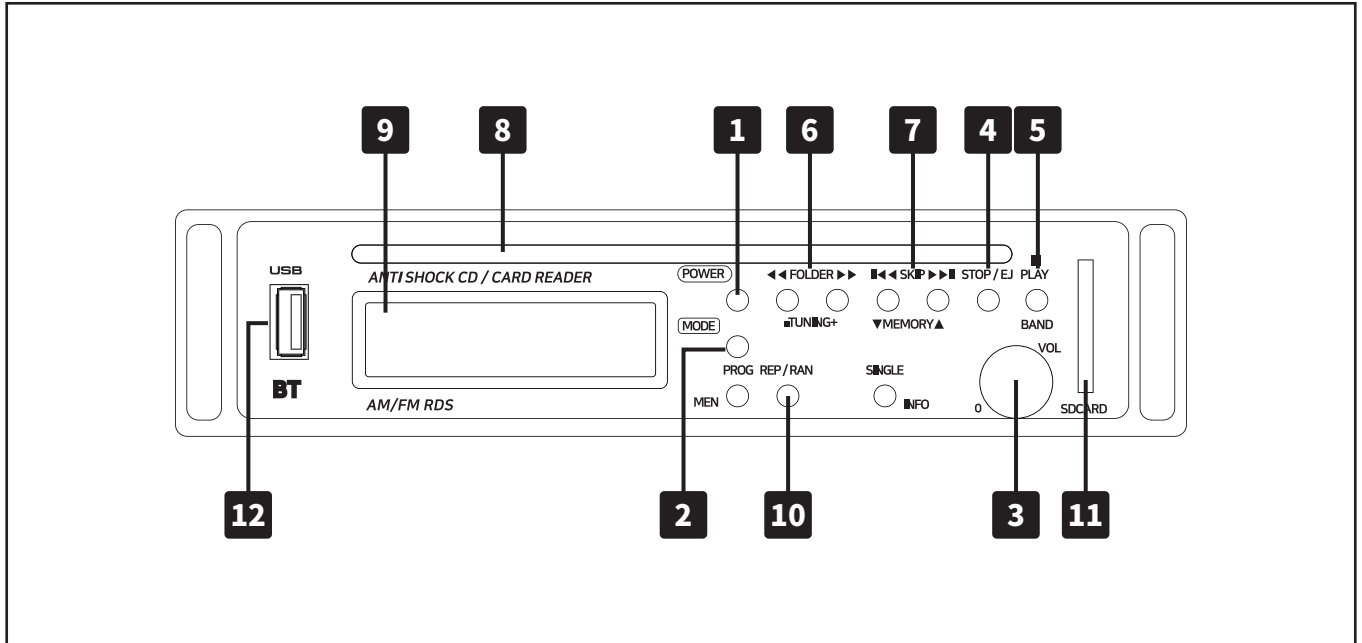
- ▶ CD/CD-R/CD-RW.MP3 Player AM / FM RADIO
- ▶ PTA 시리즈 믹싱 앰프 전용 모듈 (CDP 모듈)

구성품

- | | |
|------------------------------|------------------------|
| 1. 사용 설명서 | 4. 안테나 PCB (1EA) |
| 2. AM안테나 (1EA) / FM안테나 (1EA) | 5. 안테나 PCB 고정 스크류(1EA) |
| 3. 6핀 컨넥터와이어 (1EA) | 6. 리모컨 (1EA) |

제품 설명

▶ 각 부의 명칭 및 기능 설명 (전면부)



1 전원 ON/OFF

- 스위치를 눌러 수신기의 전원을 ON/OFF 합니다.

2 MODE 선택버튼

- CD, RADIO, USB , SD 모드를 선택합니다.

3 볼륨 UP/ DOWN

- 음량의 크기를 조절합니다.

4 STOP / EJ

- CD 또는 USB/ SD 카드 음원의 재생을 정지하며 CD 사용시에 정지 후 다시 누르면 내부 디스크가 빠져나옵니다.

5 PLAY/ PAUSE

- 재생모드에서 일시 정지를 하려면 버튼을 누르고, 다시 재생 시 재생 플레이 버튼 클릭하십시오.

6 자동 또는 수동 주파수 SEARCH UP/DOWN

- 짧게 누름 : 수동 주파수 선택
- 길게 누름 : 자동 주파수 선택

7 자동 또는 수동 주파수 SEARCH UP/DOWN (저장된 주파수)

- TUNER
 - 길게 누름 : 수동 탐색모드와 자동탐색모드를 전환합니다.
 - 짧게 누름 : 수동탐색모드의 한 채널의 주파수가 내려가고, 자동탐색모드에서 수신기가 강한 주파수 신호로 조정합니다.
- CD/USB 모드
 - 길게 누름 : 원하는 섹션을 찾아 재생음악 앞으로 스캔, 정상적인 재생을 위해 버튼 클릭하십시오.
 - 짧게 누름 : 트랙 SEARCH UP 합니다.

제품 설명

8 CD SLOT

9 LCD 화면

- 수신기의 현재 상태를 표시합니다.

10 REPEAT

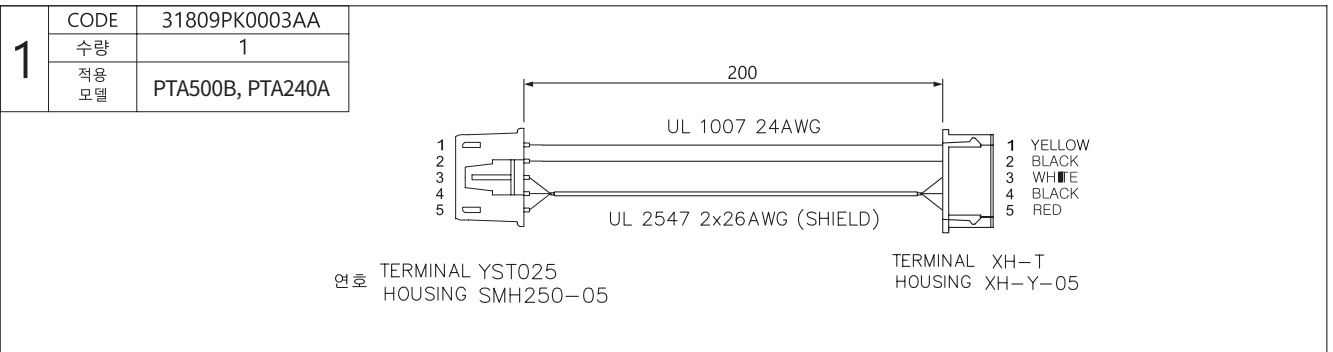
- 세가지 옵션 중 선택 합니다. - 한곡 반복, 전체 반복, 전체 한번만 재생

11 SD CARD

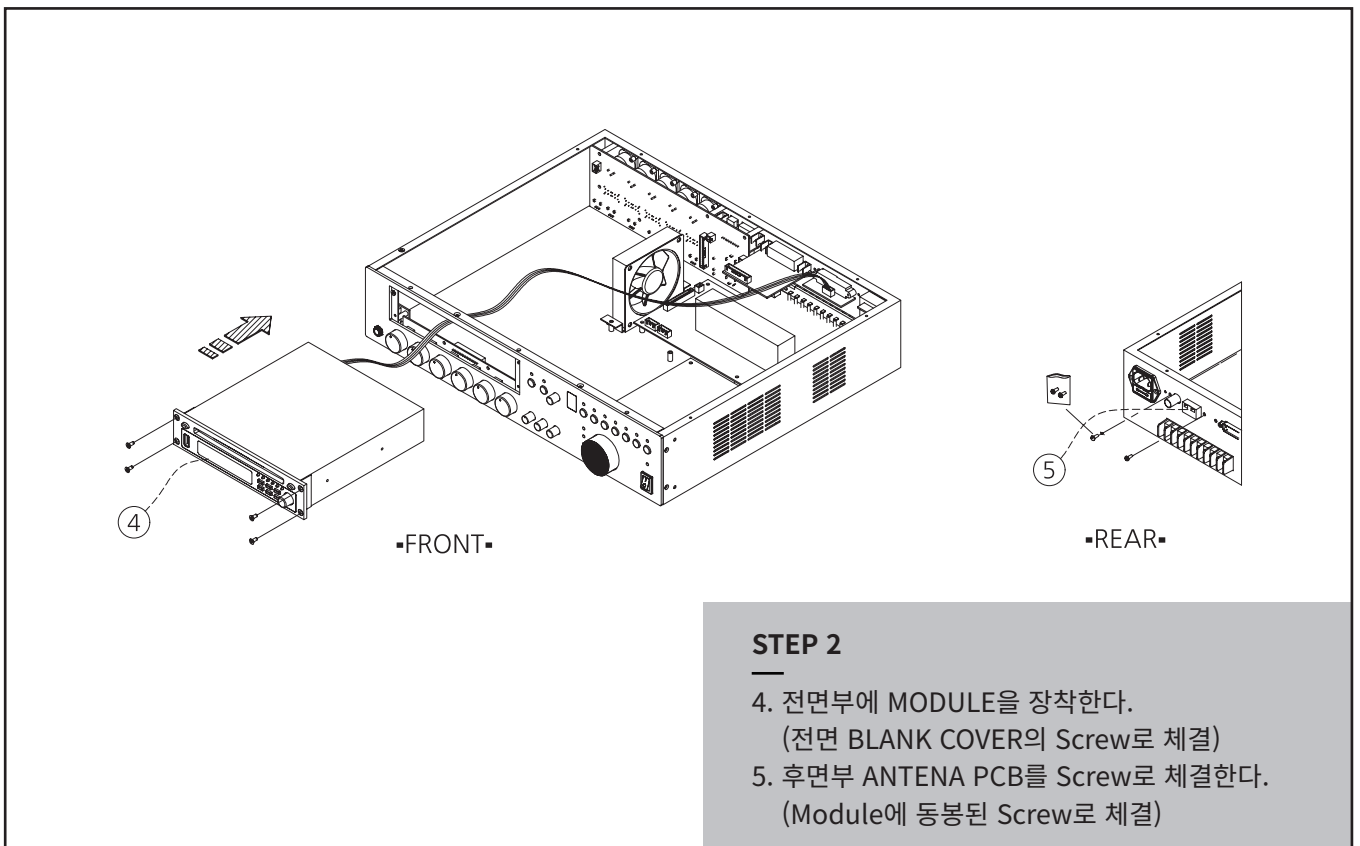
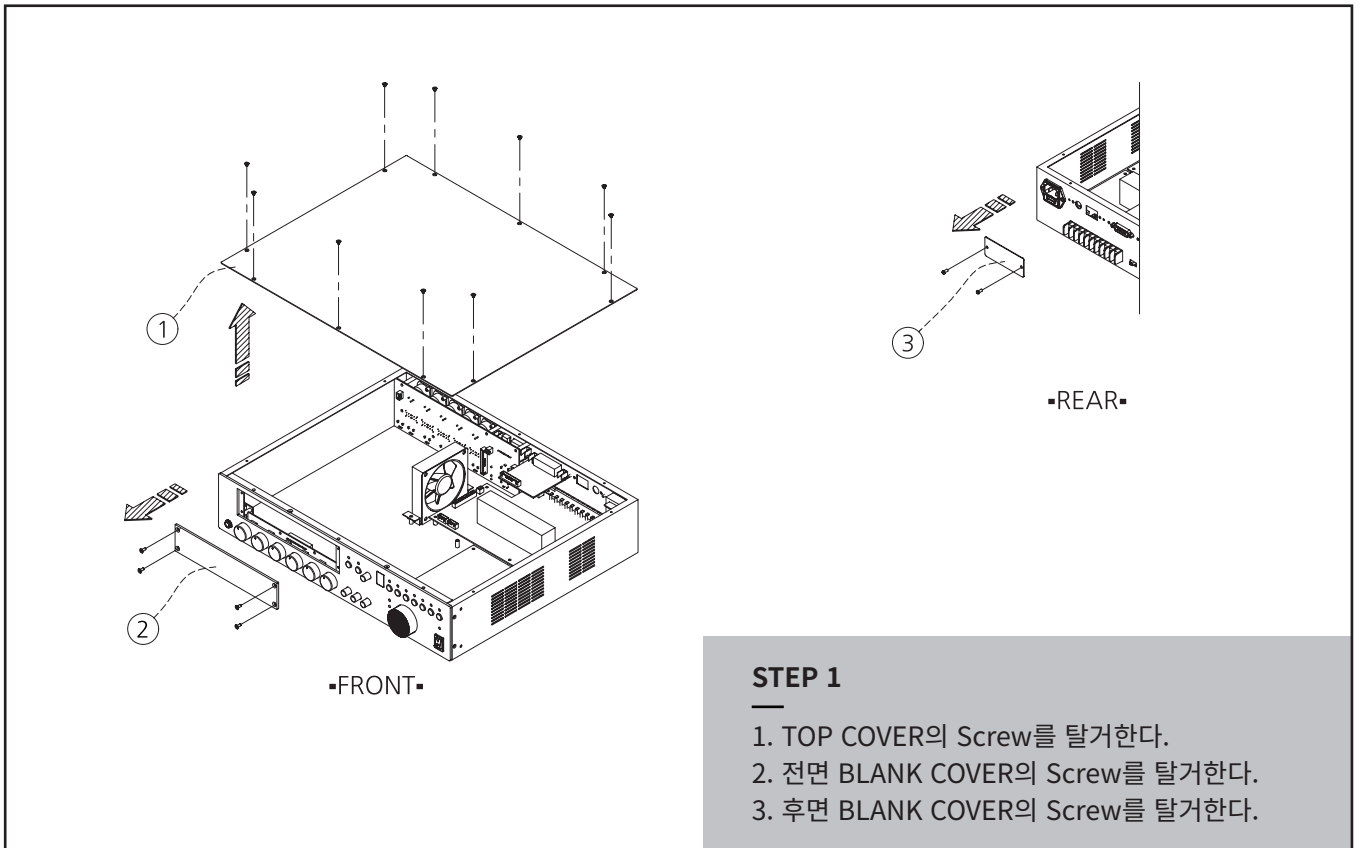
12 USB 잭

※ CTM003 사용 케이블

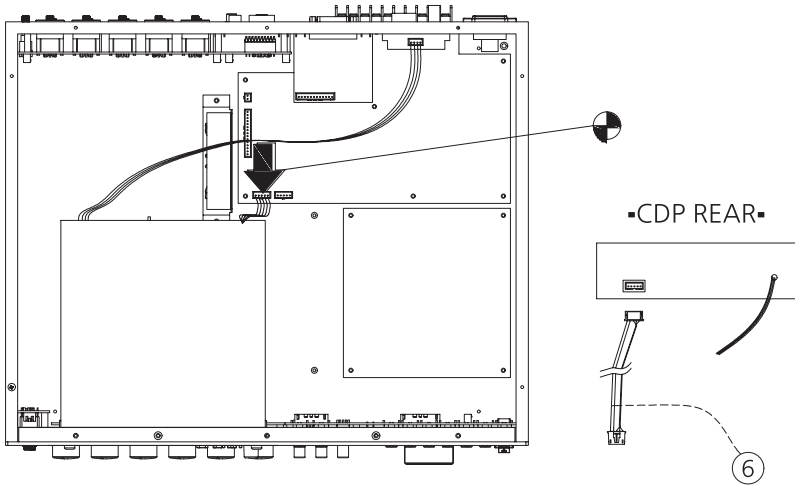
- 적용 제품 : PTA120A, PTA240A, PTA120B, PTA240B, PTA360B, PTA500B




CTM003 장착 방법



CTM003 장착 방법



STEP 3

- 동봉된 커넥터를 MODULE과 연결 후  표기부 위치에 연결한다.
- TOP COVER의 Screw로 체결한다.

SPECIFICATIONS

내용	FM SECTION	FM SECTION
주파수 범위	87.5 ~ 108.0MHz	522kHz ~ 1611kHz
채널 스텝	50kHz	9kHz
중간 주파수	10.7MHz	450kHz
감도	2uV at 30dB	35dBu
신호대 잡음 비율	>60dB	

내용	CD/CD-R/CD-RW.MP3 Player AM / FM RADIO
신호대 잡음	>60dB
주파수 응답	20Hz ~ 20kHz
GENERAL	-
전원 전압	DC +12 Volt
최대 소비 전류	DC 12V / 1A
최대 출력 레벨	2V
규격 (W x H x D)	190 x 38 x 183 mm
무게	0.97kg

※ 본 제품은 제품의 성능 개선 및 품질 향상을 위하여 예고없이 변경될 수 있습니다.



제 품 보 증 서

Quality guarantee

제 품 명			모 델 명	
구 입 일	년	월	일	SERIAL NO.
구 입 자	주 소			
	성 명		TEL.	
판 매 자	주 소			
	대 리 점 명		TEL.	

제품 보증 조건

무상 서비스: 보증기간 내의 경우

유상 서비스: 1. 보증기간이 경과한 경우

2. 보증기간 이내인 경우

- 사용상의 취급 부주의로 인한 고장 발생 시
- 사용자 임의의 수리나 개조하여 고장 발생 시
- 수송 중의 잘못으로 인한 고장 발생 시
- 화재, 수해 등 천재지변에 의한 고장 또는 손상 발생 시
- 전원의 이상으로 인한 고장 발생 시
- 보증서의 제시가 없을 시
- 소모성 부품이 마모되어 고장 발생 시

제품 보증서

- 본 제품은 엄밀한 품질관리 및 검사 과정을 거쳐서 만들어진 제품입니다.
- 제품이 제조상의 결함으로 인한 고장이 발생했을 경우 구입일로부터 보증기간 이내에는 무상 수리해 드립니다.
- 본 제품의 보증기간이 경과한 후에 발생한 고장에 대해서는 실비로 유상 수리해 드립니다.
- 이 보증서의 각 해당란에 소정 항목이 기재되지 않거나 보증서를 분실했을 경우 무상 서비스를 받지 못하므로 별도 보관 바랍니다.

서비스 접수 안내

- 제품에 고장이 발생하였을 경우에는 구입하신 판매자에게 연락해 주십시오.
- 접수하실 때에는 주소, 성명, 전화번호와 고장상태, 불편한 사항을 알려주십시오.

DIGIAUDIO
— 디지털오디오